

2350-8572-1-AT.docx

by Turnitin Turnitin.123

Submission date: 12-Aug-2024 08:36PM (UTC-0500)

Submission ID: 2427914437

File name: 2350-8572-1-AT.docx (488.62K)

Word count: 4347

Character count: 22026

3 Simulasi Perbaikan Faktor Daya pada Gedung Rumah Sakit Islam Gigi dan Mulut Sultan Agung Semarang dengan Menggunakan ETAP

32

Dedik Suwanto*, Muhamad Haddin, Dedi Nugroho

Program Studi Teknik Elektro, Fakultas Teknologi Industri, Universitas Islam Sultan Agung, Indonesia

Article Info

Article history:

Submitted July 19, 2024

Accepted August 5, 2024

Published August 10, 2024

Keywords:

Faktor daya,
 Capacitor bank,
 ETAP

Power factor,
 capacitor bank,
 ETAP

ABSTRACT

Permasalahan pada sistem kelistrikan gedung RSIGM adalah nilai faktor daya yang kecil pada *Sub Distribution Panel* (SDP) Penerangan, disebabkan oleh *ballast* lampu LED. Dampaknya adalah pemborosan energi dan meningkatnya tagihan listrik. Solusinya adalah perbaikan faktor daya sesuai standar dengan menggunakan *capacitor bank*. Penelitian ini bertujuan mengetahui perbaikan faktor daya sesuai standar PLN dengan menentukan *single line* diagram kelistrikan. Parameter yang ditentukan adalah: tegangan, arus, daya aktif, semu, reaktif, dan faktor daya *existing*. Perhitungan nilai *capacitor bank* dilakukan untuk mengompensasi nilai faktor daya yang masih di bawah standar. ETAP digunakan untuk simulasi perbaikan faktor daya. Hasil penelitian menunjukkan bahwa ETAP mampu mensimulasikan perbaikan faktor daya, dibuktikan dengan nilai faktor daya sebelum dan sesudah perbaikan dengan target faktor daya = 0,85 / 85%. Faktor daya meningkat pada BUS 1 dari 0,831 / 83,10% menjadi 0,851 / 85,1%, pada BUS 5 dari 0,715 / 71,5% menjadi 0,852 / 85,2%, pada BUS 9 dari 0,804 / 80,4% menjadi 0,851 / 85,1%. Penelitian ini juga menargetkan faktor daya = 1 / 100% pada semua BUS.

The electrical system problem in the RSIGM building is the low power factor at the Sub Distribution Panel (SDP), specifically at the Lighting SDP, caused by the ballast usage of LED lamps. The impact of a low power factor includes energy wastage, resulting in increased electricity bills. The solution is to improve the power factor according to standards by using a capacitor bank as needed for the decreased power factor value. This study aims to improve the power factor according to PLN standard using the electrical single line diagram. The determined parameters are voltage, current, active power, apparent power, reactive power, and the existing power factor. The calculation of the required capacitor bank value for compensating the power factor is carried out. ETAP is used to simulate the power factor improvement. The results show that ETAP can be used to simulate power factor improvement. The power factor increases on BUS 1 from 0.831 / 83.10% to 0.851 / 85.1%, on BUS 5 from 0.715 / 71.5% to 0.852 / 85.2%, on BUS 9 from 0.804 / 80.4% to 0.851 / 85.1%. This research also targets a power factor = 1 / 100% on all BUSES.



Corresponding Author:

Dedik Suwanto, 29
 Teknik Elektro, Universitas Islam Sultan Agung,
 Jl. Kaligawe Raya Km. 4 Semarang, Jawa Tengah 50112, Indonesia.
 Email: *dediksuwanto15@gmail.com

1. PENDAHULUAN

Rumah Sakit Islam Gigi dan Mulut (RSIGM) Sultan Agung merupakan salah satu fasilitas kesehatan terkemuka di Semarang yang didirikan pada tahun 2012, pada awal berdirinya, rumah sakit ini menempati gedung lama di bagian sebelah timur Gedung B Rumah Sakit Islam Sultan Agung. Seiring dengan perkembangan kebutuhan layanan kesehatan yang semakin meningkat. Gedung Rumah Sakit Islam Gigi dan Mulut terletak di Jalan Raya Kaligawe Km. 4 Semarang. Gedung RSIGM memiliki luas bangunan sebesar 21.440 m² yang terdiri dari 5 lantai dengan daya listrik terpasang sebesar 345 kVA. Beban listrik yang harus dipikul di RSIGM Sultan

Agung meliputi berbagai kebutuhan seperti penerangan, AC, alat laboratorium, pompa *hydrant*, pompa air, lift, komputer, dan peralatan listrik lainnya. Penggunaan peralatan listrik dengan beban besar ini menjadikan efisiensi penggunaan energi listrik sebagai salah satu fokus utama manajemen rumah sakit, terutama tegangan dan faktor daya. Nilai faktor daya merupakan salah satu parameter penting dalam sistem kelistrikan yang menunjukkan efisiensi penggunaan energi listrik. Faktor daya yang rendah mengindikasikan tingginya penggunaan daya reaktif, yang meskipun tidak menghasilkan kerja nyata, tetap membebani sistem distribusi listrik [1]. Faktor daya yang rendah juga dapat menyebabkan ketidakstabilan dan kerusakan peralatan, serta biaya energi yang lebih tinggi dari pada yang diperlukan, karena ini berarti lebih banyak arus yang dibutuhkan untuk melakukan jumlah kerja yang sama [2],[3].

Permasalahan yang terjadi pada sistem kelistrikan gedung RSI GM adalah kecilnya faktor daya pada *Sub Distribution Panel* (SDP) tepatnya pada SDP Penerangan Lantai 1 yaitu pada fasa R, S, T (0,814), (0,884), (0,792), SDP Penerangan Lantai 3 pada fasa R, S, T (0,759), (0,634), (0,725), (0,833) dan pada SDP Penerangan Lantai 5 pada fasa R dan T (0,692) dan (0,737). Hal ini disebabkan oleh penggunaan *ballast* lampu LED. Dampak dari faktor daya yang rendah seperti pemborosan konsumsi energi yang berakibat meningkatnya tagihan listrik. Daya reaktif yang tinggi menyebabkan pemborosan energi listrik karena energi yang dibayar tidak seluruhnya digunakan secara efektif. Hal ini meningkatkan biaya operasional listrik yang harus ditanggung oleh rumah sakit. Selain itu akan mengakibatkan beban berlebih dan kualitas daya yang buruk. Solusi terhadap permasalahan ini adalah bagaimana meningkat faktor daya tersebut, sehingga diperlukan evaluasi pengujian dan perhitungan untuk melakukan perbaikan bagaimana caranya agar faktor daya atau $\cos \phi$ menurun pada SDP Penerangan Lantai 1, 3, dan 5. Faktor daya ini bisa menjadi lebih baik yaitu sekitar 0,85 dan 1 dengan memperbaiki menggunakan *capacitor bank*.

Beberapa penelitian terdahulu tentang perbaikan faktor daya telah dilakukan, antara lain: analisis perbaikan faktor daya untuk penghematan energi listrik pada Politeknik Negeri Samarinda [4]. Penggantian *capacitor bank* sebagai perbaikan faktor daya pada kelistrikan di gedung hotel Arista Palembang [5]. Studi perbaikan faktor daya pada jaringan listrik konsumen di Kecamatan Katobu Kabupaten Muna [6]. Penelitian ini memfokuskan tentang "simulasi perbaikan faktor daya pada gedung Rumah Sakit Islam Gigi dan Mulut Sultan Agung Semarang dengan menggunakan ETAP".

2. METODE PENELITIAN

Faktor daya atau *power factor* (PF) adalah nilai *cosinus* dari sudut fase antara arus dan tegangan. Faktor daya ini memiliki rentang antara 0 hingga 1, disimbolkan sebagai $\cos \phi$. Semakin mendekati 1, faktor daya dianggap semakin baik, sedangkan semakin mendekati 0, faktor daya dianggap buruk [7]. Faktor daya yang rendah merugikan karena menyebabkan arus beban tinggi. Oleh karena itu, perbaikan PF memerlukan keseimbangan antara sifat kapasitif dan induktif dalam rangkaian [8]. Untuk menghitung nilai faktor daya, dapat dilakukan dengan membagi daya aktif (P) dengan daya semu (S). Daya semu merupakan hasil penjumlahan trigonometri dari daya aktif dan daya reaktif, disimbolkan dengan (S) dan diukur dalam satuan VA (volt-ampere) [9].

2.1 Perhitungan *Capacitor bank*

Metode penelitian ini melibatkan perhitungan faktor daya dan mencakup pembahasan mengenai faktor daya, daya aktif, daya semu, daya reaktif, serta kebutuhan *capacitor bank*.

2.1.1 Daya Aktif (P)

Daya aktif adalah daya listrik yang efektif digunakan untuk mengoperasikan mesin-mesin listrik atau peralatan lainnya. Dikenal juga sebagai daya nyata, daya nyata merupakan daya yang diperlukan oleh beban dan benar-benar dimanfaatkan [10]. Satuan daya aktif dinyatakan dalam watt, kilowatt (kW), atau megawatt (MW). Untuk menghitung daya dapat menggunakan Persamaan (1) dan (2).

$$P = V \times I \times \cos \phi \quad \text{untuk satu fasa} \quad (1)$$

$$P = \sqrt{3} \times V \times I \times \cos \phi \quad \text{untuk tiga fasa} \quad (2)$$

dengan: P = daya aktif (W)

V = tegangan (V)

I = arus (A)

$\cos \phi$ = faktor daya

2.1.2 Daya Semu (S)

Daya semu adalah daya listrik yang melewati penghantar transmisi atau distribusi, yang merupakan hasil kali antara tegangan dan arus yang mengalir melalui penghantar. Selain itu, daya semu adalah daya yang terukur atau terbaca pada alat ukur yang dihasilkan oleh generator dalam sistem pembangkit listrik. Daya semu terdiri dari dua komponen, yaitu daya aktif dan daya reaktif. Satuan untuk daya semu adalah volt ampere (VA), kilo volt ampere (kVA), atau mega volt ampere (MVA) [11]. Daya semu ini dapat dihitung menggunakan Persamaan (3) dan (4).

$$S = V \times I \quad \text{untuk satu fasa} \quad (3)$$

$$S = \sqrt{3} \times V \times I \quad \text{untuk tiga fasa} \quad (4)$$

dengan: S = daya semu (VA)

V = tegangan (V)

I = arus (A)

2.1.3 Daya reaktif (Q)

Daya reaktif adalah selisih antara daya semu dan daya aktif pada penghantar, digunakan untuk daya mekanik dan panas. Daya ini muncul akibat induksi elektromagnetik pada beban kapasitif (arus mendahului tegangan) atau induktif (arus tertinggal dari tegangan) [12]. Daya reaktif dihitung dengan mengalikan arus dan tegangan yang dipengaruhi oleh faktor kerja $\sin \phi$ untuk menghasilkan medan magnet. Daya ini disebut juga daya hilang, semakin besar sudutnya atau semakin kecil faktor dayanya, semakin besar kerugiannya. Satuannya adalah volt ampere reaktif (VAR), kilo volt ampere reaktif (kVAR), atau mega volt ampere reaktif (MVAR). Daya reaktif ini dapat dihitung menggunakan Persamaan (5) dan (6).

$$Q = \sqrt{S^2 - P^2} \quad \text{untuk satu fasa} \quad (5)$$

$$Q = \sqrt{3} \times V \times I \times \sin \phi \quad \text{untuk tiga fasa} \quad (6)$$

dengan: Q = daya reaktif (VAR)

P = daya semu (VA)

V = tegangan (V)

I = arus (A)

2.1.4 Capacitor bank

Kapasitor adalah alat sederhana yang terdiri dari dua pelat logam yang dipisahkan oleh bahan isolasi [13]. Fungsi utama capacitor bank adalah mengatur tegangan daya reaktif di lokasi pemasangannya, dengan menghubungkan beberapa kapasitor secara paralel untuk mencapai kapasitas yang diperlukan. Biasanya, capacitor bank diukur dalam kVAR (Kilo volt-ampere reaktif), meskipun kapasitasnya dalam Farad atau mikrofard. Arus kapasitor ini bersifat kapasitif (*leading*) dan dapat mengurangi atau menghilangkan sifat induktif (*lagging*). Capacitor bank berfungsi untuk menyeimbangkan sifat induktif. Kebutuhan kompensasi Reactive Power (Q_c) yang dibutuhkan untuk mencapai *power factor* (*pf*) tertentu dapat dihitung menggunakan Persamaan (7).

$$Q_c = Q_1 - Q_2 \quad (7)$$

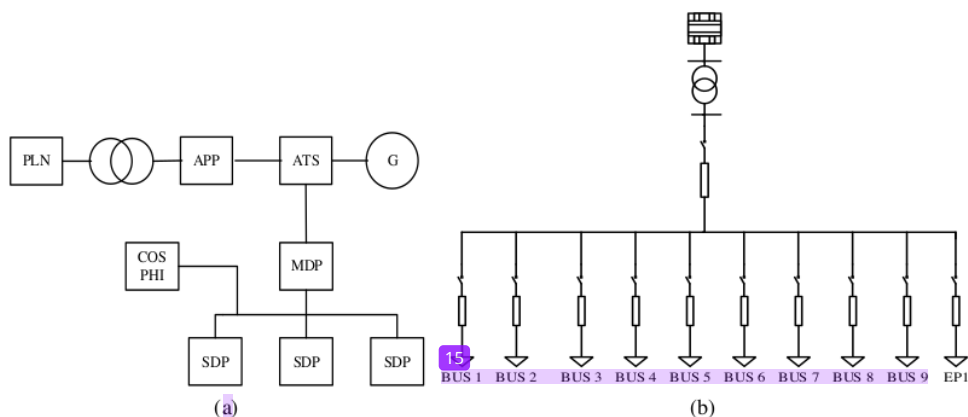
dengan: Q_c = capacitor bank

Q_1 = daya reaktif sebelum perbaikan

Q_2 = daya reaktif sesudah perbaikan

2.2 Model Penelitian

Penelitian dilakukan dengan mengukur pada Main Distribution Panel (MDP) dan Sub Distribution Panel (SDP) seperti pada Gambar 1. Kegiatan ini diawali dengan melakukan pengambilan data: arus, tegangan, daya, faktor daya, kemudian dibuatkan rangkaian pada ETAP 19.0.1 sebagaimana ditunjukkan pada Gambar 1.



Gambar 1. (a) Model penelitian dan (b) Model dalam SLD ETAP

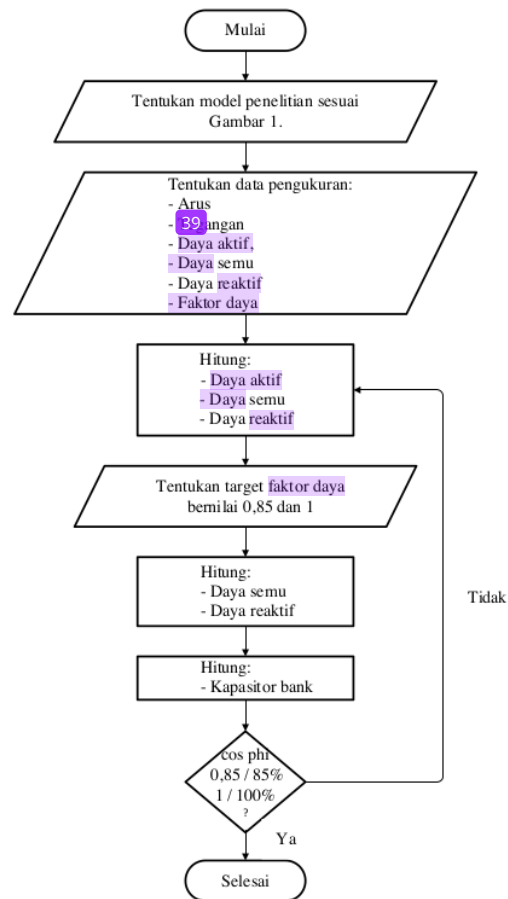
Gambar 1(a) menunjukkan model penelitian untuk mengukur $\cos \phi$ pada SDP, sedangkan Gambar 1 (b) menampilkan model *single line diagram* menggunakan software ETAP. Setelah model ditentukan, pengukuran dilakukan dan data hasil pengukuran ini disajikan pada Tabel 1.

Tabel 1. Data penelitian

Identitas Bus	Fasa	18					
		Tegangan (V)	Arus (A)	Faktor Daya	Daya Semu (kVA)	Daya Aktif (kW)	Daya Reaktif (kVAR)
MDP	RN	219,8	185,2	0,986	40,690	40,110	6,846
	SN	223,3	198,1	0,981	44,220	43,390	8,527
	TN	144,8	142,8	0,967	32,060	31,000	8,176
2 BUS 1	RN	221,5	5,60	0,814	1,251	1,024	0,719
	SN	221,8	4,96	0,884	1,100	0,973	0,513
	TN	223,8	6,34	0,792	1,419	1,124	0,866
BUS 2	RN	222,4	4,19	0,991	0,932	0,924	0,122
	SN	221,6	24,0	0,984	5,320	5,320	0,000
	TN	223,8	26,8	0,985	5,990	5,900	1,034
BUS 3	RN	219,4	22,1	0,972	4,860	4,720	1,158
	SN	221,1	15,8	0,978	3,503	3,427	0,726
	TN	223,8	10,8	0,964	2,427	2,351	0,603
BUS 4	RN	220,2	41,0	0,986	9,090	8,910	1,800
	SN	220,7	47,9	0,985	10,57	10,40	1,888
	TN	223,7	33,8	0,981	7,540	7,390	1,496
BUS 5	RN	220,1	3,04	0,759	0,669	0,508	0,435
	SN	220,4	2,31	0,634	0,509	0,323	0,393
	TN	223,1	3,16	0,725	0,704	0,511	0,484
BUS 6	RN	221,3	16,8	0,995	3,724	3,705	0,376
	SN	220,8	34,8	0,964	7,640	7,410	1,861
	TN	223,4	29,9	0,977	6,640	6,530	1,204
BUS 7	RN	221,4	5,22	0,816	1,155	0,943	0,667
	SN	221,0	3,46	0,833	0,765	0,637	0,424
	TN	224,2	7,69	0,917	1,724	1,580	0,690
BUS 8	RN	219,8	43,5	0,989	10,01	9,900	1,480
	SN	219,7	28,3	0,989	6,210	6,130	0,994
	TN	223,5	20,4	0,981	4,560	4,480	0,850
BUS 9	RN	225,8	4,35	0,692	0,986	0,683	0,711
	SN	224,6	6,28	0,908	1,411	1,281	0,592
	TN	227,8	5,14	0,737	1,171	0,863	0,791
BUS 10	RN	219,7	12,6	0,995	3,401	3,383	0,349
	SN	219,2	37,8	0,989	8,280	8,110	1,669
	TN	222,5	13,6	0,982	3,025	2,970	0,574

2.3 Flowchart Penelitian

Penelitian diawali dengan menentukan model sesuai Gambar 2, serta mengumpulkan data arus, tegangan, daya aktif, daya semu, daya reaktif, dan faktor daya dari Tabel 1 yang menunjukkan penurunan faktor daya di bawah standar PLN 0,85. Berdasarkan data tersebut, dilakukan perhitungan daya aktif, daya semu, daya reaktif, daya semu dengan target faktor daya, daya reaktif untuk perbaikan, dan kebutuhan *capacitor bank* pada BUS 1, BUS 5, dan BUS 9. Hasil perhitungan ini kemudian disimulasikan dengan ETAP untuk menentukan apakah perbaikan faktor daya mencapai target atau tidak.



Gambar 2. Flowchart penelitian

3

3. HASIL DAN PEMBAHASAN

3.1 Perhitungan Perbaikan Daya untuk Faktor Daya = 0,85 dan 1

Dengan menentukan target faktor daya = 0,85 untuk perbaikan pada BUS 1, BUS 5, BUS 9 dan faktor daya = 1 untuk BUS 1 sampai 10, maka perhitungan dimulai untuk nilai daya aktif, daya semu, daya reaktif sebelum perbaikan. Kemudian dilanjutkan dengan menghitung nilai daya semu untuk faktor daya yang ditargetkan dan menghitung nilai daya reaktif untuk perbaikan. Terakhir, baru dilakukan dan menghitung kebutuhan *capacitor bank*.

3.1.1 Perhitungan Daya Aktif

Berdasarkan data penelitian pada Tabel 1, untuk menghitung nilai daya aktif 1 fasa ke 3 fasa R, S, T dicontohkan pada BUS 1 pada Fasa R. Sesuai Persamaan (1), maka daya yang bekerja di fasa R:

$$P_R = 221,5 \times 5,65 \times 0,814$$

$$P_R = 1,024 \text{ kW}$$

Hasil hitung total daya untuk 3 fasa R, S, T:

$$P_{TT} = P_R + P_S + P_T$$

$$P_{TT} = 1,024 + 0,973 + 1,124$$

$$P_{TT} = 3,121 \text{ kW}$$

Hasil perhitungan nilai daya aktif untuk 3 fasa R, S, T pada BUS 1 adalah sebesar 3,121 kW. Sedangkan daya untuk semua BUS dapat dilihat pada Tabel 2.

Tabel 2. Hasil perhitungan daya aktif 1 fasa ke 3 fasa

Identitas Bus	Fasa	Daya Aktif (kW)
BUS 1	R, S, T	3,121
BUS 2	R, S, T	12,140
BUS 3	R, S, T	10,490
BUS 4	R, S, T	26,700
BUS 5	R, S, T	1,342
BUS 6	R, S, T	17,640
BUS 7	R, S, T	3,160
BUS 8	R, S, T	20,510
BUS 9	R, S, T	2,827
BUS 10	R, S, T	14,460

3.1.2 Perhitungan Daya Semu

Setelah nilai daya aktif dihitung sesuai Tabel 1, kemudian dihitunglah nilai daya semu dari 1 fasa ke 3 fasa R, S, T dicontohkan pada BUS 1 pada fasa R. Sesuai dengan persamaan (3), maka daya semua fasa R:

$$S_R = 221,5 \times 5,65$$

$$S_R = 1,251 \text{ KVA}$$

Hasil hitung daya total untuk 3 fasa R, S, T:

$$S_{TT} = S_R + S_S + S_T$$

$$S_{TT} = 1,251 + 1,100 + 1,419$$

$$S_{TT} = 3,770 \text{ kVA}$$

Hasil perhitungan nilai daya aktif untuk 3 fasa R, S, T pada BUS 1 adalah sebesar 3,770 kVA. Sedangkan untuk semua BUS dapat dilihat pada Tabel 3.

Tabel 3. Hasil perhitungan daya semu 1 fasa ke 3 fasa

Identitas Bus	Fasa	Daya Semu (kVA)
BUS 1	R, S, T	3,770
BUS 2	R, S, T	12,240
BUS 3	R, S, T	10,790
BUS 4	R, S, T	27,200
BUS 5	R, S, T	1,882
BUS 6	R, S, T	18,000
BUS 7	R, S, T	3,644
BUS 8	R, S, T	20,780
BUS 9	R, S, T	3,568
BUS 10	R, S, T	14,700

3.1.3 Perhitungan Daya Reaktif

Setelah nilai daya semu dihitung, selanjutnya dihitunglah daya reaktif 1 fasa ke 3 fasa R, S, T dicontohkan pada BUS 1 pada Fasa R sebelum perbaikan. Sesuai persamaan (5), maka daya reaktif untuk fasa R:

$$Q_R = \sqrt{1,251^2 - 1,024^2}$$

$$Q_R = \sqrt{0,516 \ 424}$$

$$Q_{TT} = 0,719 \text{ VAR}$$

Hasil hitung untuk 3 fasa R, S, T

$$Q_{TT} = Q_1 + Q_2 + Q_3$$

$$Q_{TT} = 0,719 + 0,513 + 0,866$$

$$Q_{TT} = 2,098 \text{ kVAR}$$

Hasil perhitungan nilai daya reaktif untuk 3 fasa R, S, T pada BUS 1 adalah sebesar 2,098 kVAR. Sedangkan daya reaktif untuk semua BUS dapat dilihat pada Tabel 4.

Tabel 4. Hasil perhitungan daya reaktif sebelum perbaikan

Identitas Bus	Fasa	Daya Reaktif (kVAR)
BUS 1	R, S, T	2,098
BUS 2	R, S, T	1,156
BUS 3	R, S, T	2,486
BUS 4	R, S, T	5,185
BUS 5	R, S, T	1,313
BUS 6	R, S, T	3,440
BUS 7	R, S, T	1,780
BUS 8	R, S, T	3,324
BUS 9	R, S, T	2,094
BUS 10	R, S, T	2,593

3.1.4 Perhitungan Daya Semu untuk Perbaikan dengan Faktor Daya Target 0,85 dan 1

Menghitung nilai daya semu (kVA) target yang harus dicapai yaitu dengan cara membagi daya aktif (kW) dengan nilai faktor daya target = 0,85 pada BUS 1, BUS 5, dan BUS 9, kemudian dengan faktor daya target = 1 pada semua BUS. Perhitungan ini dicontohkan pada BUS 1, maka didapat perhitungan berikut.

Untuk faktor daya target = 0,85,

$$S = 3,121 : 0,85$$

$$S = 3,672 \text{ kVA.}$$

Untuk faktor daya = 1

$$S = 3,121 : 1$$

$$S = 3,121 \text{ kVA}$$

Hasil perhitungan daya semu untuk faktor daya target 0,85 dan 1 dapat dilihat pada Tabel 5.

Tabel 5. Hasil perhitungan daya semu target

Identitas Bus	Daya Semu Sebelum Perbaikan (kVA)	Dengan Faktor Daya Target = 0,85	Dengan Faktor Daya Target = 1
BUS 1	3,121	3,672	3,121
BUS 2	12,140	-	12,140
BUS 3	10,490	-	10,490
BUS 4	26,700	-	26,700
BUS 5	1,342	1,579	1,342
BUS 6	17,640	-	17,640
BUS 7	3,160	-	3,160
BUS 8	20,510	-	20,510
BUS 9	2,827	3,326	2,827
BUS 10	14,460	-	14,460

3.1.5 Perhitungan Daya Reaktif setelah Perbaikan dengan Faktor Daya Target = 0,85 dan 1

Penghitungan daya reaktif dengan nilai faktor daya yang ingin dicapai yaitu sebesar 0,85 pada BUS 1, BUS 5, BUS 9, kemudian untuk faktor daya target = 1 pada semua BUS, dicontohkan pada BUS 1. Sesuai Persamaan (5), maka didapat perhitungan berikut.

Untuk faktor daya = 0,85, maka daya reaktif:

$$Q_2 = \sqrt{S^2 - P^2}$$

$$Q_2 = \sqrt{3,672^2 - 3,121^2}$$

$$Q_2 = \sqrt{13,483\ 584 - 9,740\ 641}$$

$$Q_2 = \sqrt{3,742\ 943}$$

$$Q_2 = 1,934\ 668 \text{ VAR}$$

Untuk faktor daya = 1, maka daya reaktif:

$$Q_2 = \sqrt{S^2 - P^2}$$

$$Q_2 = \sqrt{3,121^2 - 3,121^2}$$

$$Q_2 = \sqrt{9,740\ 641 - 9,740\ 641}$$

$$Q_2 = \sqrt{0}$$

$$Q_2 = 0 \text{ VAR}$$

Hasil perhitungan daya reaktif untuk perbaikan dengan faktor daya target 0,85 dan 1 dapat dilihat pada Tabel 6.

Tabel 6. Hasil perhitungan daya reaktif setelah perbaikan

Identitas Bus	Daya Reaktif (kVAR)		
	Sebelum Perbaikan	Setelah Perbaikan	
		Dengan Faktor Daya Target = 0,85	Dengan Faktor Daya Target = 1
BUS 1	2,098	1,934	0
BUS 2	1,156	-	0
BUS 3	2,486	-	0
BUS 4	5,185	-	0
BUS 5	1,313	0,832	0
BUS 6	3,440	-	0
BUS 7	1,780	-	0
BUS 8	3,324	-	0
BUS 9	2,094	1,752	0
BUS 10	2,593	-	0

3.1.6 Perhitungan Kebutuhan Capacitor Bank untuk Perbaikan Faktor Daya

Perhitungan kebutuhan capacitor bank jika nilai faktor daya dinaikkan menjadi 0,85 untuk BUS 1, BUS 5, BUS 9 dengan faktor daya = 1 untuk semua BUS, dicontohkan pada BUS 1. Sesuai persamaan (7), maka didapat hasil perhitungan berikut.

Perhitungan kebutuhan capacitor bank agar faktor daya = 0,85

$$Q_c = Q_1 - Q_2$$

$$Q_c = 2,098 - 1,934$$

$$Q_c = 0,164 \text{ kVAR}$$

Perhitungan kebutuhan capacitor bank agar faktor daya = 1

$$Q_c = Q_1 - Q_2$$

$$Q_c = 2,098 - 0$$

$$Q_c = 2,098 \text{ kVAR}$$

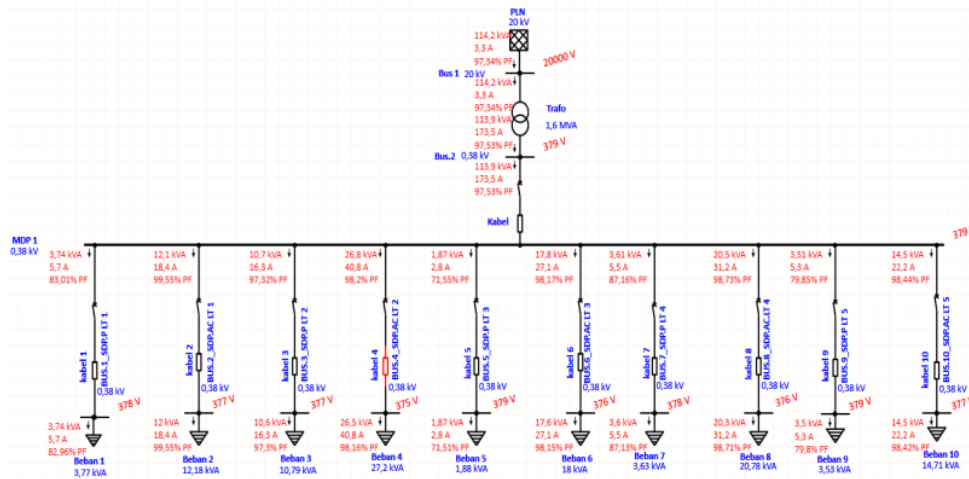
Hasil perhitungan kebutuhan capacitor bank untuk perbaikan dapat dilihat pada Tabel 7.

Tabel 7. Hasil perhitungan kebutuhan capacitor bank

BUS	Daya Reaktif (kVAR)		Kebutuhan Capacitor Bank agar	
	Faktor daya = 0,85 (Q2)	Faktor daya = 1 (Q1)	Faktor daya = 0,85	Faktor daya = 1
BUS 1	1,934	2,098	0,164	2,098
BUS 2	-	0	-	1,156
BUS 3	-	0	-	2,486
BUS 4	-	0	-	5,185
BUS 5	0,832	1,313	0,481	1,313
BUS 6	-	0	-	3,440
BUS 7	-	0	-	1,780
BUS 8	-	0	-	3,324
BUS 9	1,752	2,094	0,342	2,094
BUS 10	-	0	-	2,593

3.1.7 Perbaikan Faktor Daya Dengan Simulasi ETAP 19.0.1

Hasil hitung kebutuhan capacitor bank ke-18 dianalisis menggunakan ETAP dan dapat dilihat pada Gambar 3. Nilai faktor daya setiap BUS juga dapat dilihat pada Tabel 8.

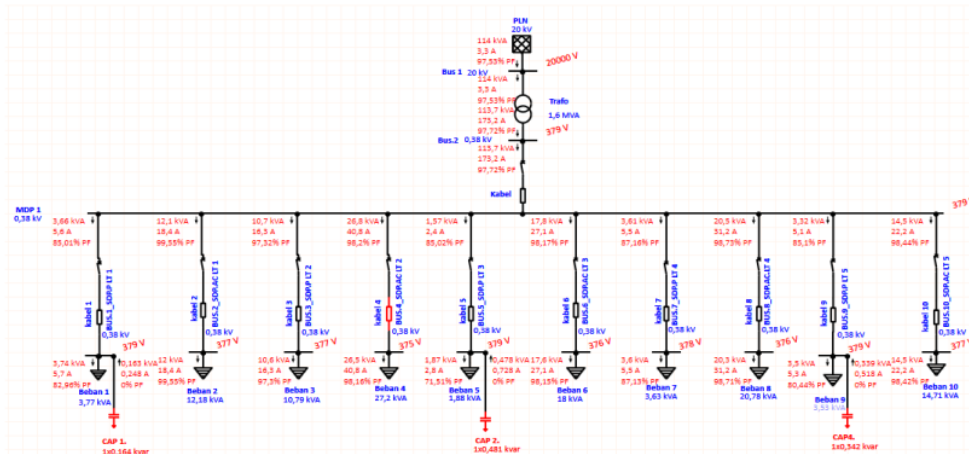


Gambar 3. Faktor daya sebelum diperbaiki dengan capacitor bank

Tabel 8. Faktor daya sebelum perbaikan

BUS	Arus (I)	Tegangan (V)	Daya Semu (kVA)	Daya Aktif (kW)	Daya Reaktif (kVAR)	Faktor Daya (%)
BUS 1	5,70	378	3,74	3,1	2,09	83,01
BUS 2	18,40	377	12,0	11,9	1,14	99,55
BUS 3	16,30	377	10,6	10,4	2,46	97,32
BUS 4	40,80	375	26,5	26,0	5,05	98,20
BUS 5	2,80	379	1,87	1,34	1,31	71,55
BUS 6	27,10	376	17,6	17,3	3,38	98,17
BUS 7	5,50	378	3,60	3,14	1,77	87,16
BUS 8	31,20	376	20,3	20,1	3,25	98,73
BUS 9	5,30	379	3,50	2,80	2,08	80,44
BUS 10	22,20	377	14,5	14,2	2,56	98,44

Dari Gambar 3 dapat dilihat bahwasanya persentase faktor daya pada beban dengan kode BUS 1 tidak memenuhi standar dengan nilai 83.01 % atau 0,830. Hal serupa terjadi pada beban BUS 5 dengan faktor daya 71.51 % atau 0,715 dan pada BUS 9 dengan nilai faktor daya 79,8 % atau 0,798. Agar nilai faktor daya naik menjadi 85 % atau 0,85 dan 100% atau 1 harus dipasang capacitor bank sesuai kebutuhan. Nilai capacitor bank setiap BUS agar faktor daya dapat naik menjadi 0,85 dapat dilihat pada Gambar 4 dan Tabel 9.



Gambar 4. Perbaikan faktor daya = 85 % atau 0,85 dengan capacitor bank pada beban BUS 1, 5, dan 9

capacitor bank yang digunakan untuk perbaikan dengan target faktor daya = 0,85 dan 1. Nilai-nilai tersebut kemudian disimulasikan menggunakan software ETAP 19.0.1. Dari hasil simulasi terlihat bahwa setelah faktor daya diperbaiki, nilai arus menurun. Nilai arus di BUS 1 turun dari 5,7 ampere menjadi 5,6 ampere untuk faktor daya 0,85. Sedangkan jika faktor daya dinaikkan menjadi 1, maka nilai arus akan turun lagi menjadi 4,7 ampere. Efek lain dari kenaikan faktor daya adalah adanya kenaikan nilai tegangan dan menurunnya daya semu dan daya reaktif. Tegangan pada BUS 1 semula 378 V naik menjadi 379 V, nilai daya semu pada BUS 1 dari 3,74 kVA turun menjadi 3,66 kVA untuk faktor daya 0,85 dan 3,12 kVA untuk faktor daya 1. Sedangkan nilai daya reaktif turun dari 2,09 kVAR menjadi 1,93 kVAR untuk faktor daya 0,85 dan 0 untuk faktor daya 1. Sementara itu, nilai daya aktif tetap.

REFERENSI

- [1] B. Bayu Dwi Chayo, "Analisis Perencanaan Perbaikan Faktor Daya Sebagai Upaya Optimasi Daya Listrik di Gedung Jurusan Teknik Elektro Universitas Malikussaleh," *Skripsi*, Universitas Malikussaleh, 2024.
- [2] F. G. Popescu, D. Pasculescu, M. Marcu, T. Niculescu, A. D. Handra, "The technical and economic advantages of power factor correction," *Annals of the University of Petrosani, Electrical Engineering*, vol. 21, hal. 35–42, 2019.
- [3] N. Titu, P. Dragoş, P. Leon, "Study of the Operating States of Intrinsic Safety Barriers of The Electric Equipment Intended for Use In Atmospheres with Explosion Hazard," *WSEAS Transactions on Circuits and Systems*, vol. 9, no. 6, hal. 430–439, 2010.
- [4] R. Rusda, K. Karim, M. Masing, "Analisis Perbaikan Faktor Daya Untuk Penghematan Energi Listrik Pada Politeknik Negeri Samarinda," in *Prosiding Seminar Nasional Teknologi, Inovasi dan Aplikasi di Lingkungan Tropis*, vol. 1, no. 1, hal. 22, 2018.
- [5] R. Rusliadi, "Penggunaan Capacitor Bank Sebagai Perbaikan Faktor Daya pada Kelistrikan di Gedung Hotel Arista Palembang," *Skripsi*, Universitas Tridinanti Palembang, 2022.
- [6] H. Ndikade, S. Salim, and S. Abdussamad, "Studi Perbaikan Faktor Daya Pada Jaringan Listrik Konsumen Di Kecamatan Katobu Kabupaten Muna," *Jambura Journal of Electrical and Electronics Engineering*, vol. 4, no. 1, hal. 52–59, 2022. <https://doi.org/10.37905/jjee.v4i1.11989>
- [7] I. Roza, "Analisis Penurunan Cos phi dengan Menentukan Kapasitas Kapasitor Bank Pada Pembangkit Tenaga Listrik Pabrik Kelapa Sawit (PKS)," *Journal of Electrical and System Control Engineering*, vol. 7 no. 1, 2018. <https://doi.org/10.31289/jesce.v2i1.1917>
- [8] M. Amir, A. M. Somantri, "Analisis Perbaikan Faktor Daya Untuk Memenuhi Penambahan Beban 300 kVA tanpa Penambahan Daya PLN," *Sinusoida: : Jurnal Penelitian dan Pengkajian Elektro*, vol. 19, no. 1, 2017. <https://doi.org/10.37277/s.v19i1.153>
- [9] T. Nusa, S. R. U. A. Sompie, M. Rumbayan, "Sistem Monitoring Konsumsi Energi Listrik Secara Real Time Berbasis Mikrokontroler," *J. Tek. Elektro dan Komput.*, vol. 4, no. 5, hal. 19–26, 2015. <https://doi.org/10.35793/jtek.v4i5.9974>
- [10] D. A. Basudewa, W. Aribowo, M. Widyartono, A. C. Hermawan, "Analisa Penggunaan Capacitor bank terhadap Faktor Daya Pada Gedung IDB Laboratory UNESA," *Jurnal Teknik Elektro*, vol. 9, no. 3, hal. 19–707, 2020. <https://doi.org/10.26740/jte.v9n3.p697-707>
- [11] A. Chandra, T. Agarwal, "Capacitor Bank Designing for Power Factor Improvement," *International Journal of Emerging Technology and Advanced Engineering*, vol. 4, no. 8, hal. 235–239, 2014.
- [12] H. S. Syafruddin, J. Napitupulu, J. Sinaga, and B. Sitorus, "Studi Kompensasi Daya Reaktif terhadap Kenaikan Faktor Daya," *Jurnal Teknologi Energi UDA: Jurnal Teknik Elektro*, vol. 11, no. 1, hal. 11–20, 2022.
- [13] I. Hajar, K. Ramadhanti, "Kajian Perbaikan Tegangan Menggunakan Capacitor Bank di PT. Panca Agung Sejati," *Jurnal Ilmiah Sutet*, vol. 12, no. 1, hal. 12–20, 2022. <https://doi.org/10.33322/sutet.v12i1.1662>

ORIGINALITY REPORT

27%

SIMILARITY INDEX

26%

INTERNET SOURCES

14%

PUBLICATIONS

13%

STUDENT PAPERS

PRIMARY SOURCES

1	Submitted to Politeknik Negeri Bandung Student Paper	3%
2	repository.its.ac.id Internet Source	1%
3	media.neliti.com Internet Source	1%
4	ejournals.itda.ac.id Internet Source	1%
5	docplayer.info Internet Source	1%
6	riset.unisma.ac.id Internet Source	1%
7	rama.unimal.ac.id Internet Source	1%
8	ojs2.pnb.ac.id Internet Source	1%
9	Submitted to Edith Cowan University Student Paper	1%

10	ejournal.unesa.ac.id Internet Source	1 %
11	ejurnal.itats.ac.id Internet Source	1 %
12	journal.ittelkom-pwt.ac.id Internet Source	1 %
13	www.upet.ro Internet Source	1 %
14	ojs.ustj.ac.id Internet Source	1 %
15	www.scribd.com Internet Source	1 %
16	123dok.com Internet Source	1 %
17	Submitted to Universitas Borneo Tarakan Student Paper	1 %
18	ejurnal.ung.ac.id Internet Source	1 %
19	Submitted to University of Portsmouth Student Paper	1 %
20	eprints.polbeng.ac.id Internet Source	1 %
21	repository.unsri.ac.id Internet Source	1 %

22	repository.univ-tridinanti.ac.id Internet Source	<1 %
23	Submitted to Universitas 17 Agustus 1945 Surabaya Student Paper	<1 %
24	jurnal.itpln.ac.id Internet Source	<1 %
25	ejournal.darmaagung.ac.id Internet Source	<1 %
26	digilibadmin.unismuh.ac.id Internet Source	<1 %
27	library.polmed.ac.id Internet Source	<1 %
28	pdffox.com Internet Source	<1 %
29	journal.upgris.ac.id Internet Source	<1 %
30	Submitted to Universitas Islam Indonesia Student Paper	<1 %
31	ejournal.uika-bogor.ac.id Internet Source	<1 %
32	journals.usm.ac.id Internet Source	<1 %
33	repository.umsu.ac.id Internet Source	<1 %

<1 %

34

Submitted to Program Pascasarjana
Universitas Negeri Yogyakarta

Student Paper

<1 %

35

Submitted to Universitas Musamus Merauke

Student Paper

<1 %

36

fidelity.nusaputra.ac.id

Internet Source

<1 %

37

Submitted to Syiah Kuala University

Student Paper

<1 %

38

Submitted to Universitas Diponegoro

Student Paper

<1 %

39

mariberpikirbeda.blogspot.com

Internet Source

<1 %

40

www.scilit.net

Internet Source

<1 %

41

adoc.pub

Internet Source

<1 %

42

core.ac.uk

Internet Source

<1 %

43

ejournal.lppmunidayan.ac.id

Internet Source

<1 %

44

eprints.stta.ac.id

Internet Source

<1 %

45

Mohamad Nursamsi Adiwiranto, Catur Budi Waluyo. "PROTOTYPE SISTEM MONITORING KONSUMSI ENERGI LISTRIK SERTA ESTIMASI BIAYA PADA PERALATAN RUMAH TANGGA BERBASIS INTERNET OF THINGS", ELECTRON : Jurnal Ilmiah Teknik Elektro, 2021

Publication

<1 %

46

es.scribd.com

Internet Source

<1 %

47

pt.scribd.com

Internet Source

<1 %

48

repository.library.noaa.gov

Internet Source

<1 %

49

repository.usd.ac.id

Internet Source

<1 %

50

unsada.e-journal.id

Internet Source

<1 %

51

Umar, Ahmad Khoirudin, Marie Beth Tri. "Design of a power factor repair tool for UKM", E3S Web of Conferences, 2024

Publication

<1 %

52

journal.ipm2kpe.or.id

Internet Source

<1 %

53	repository.umsu.ac.id Internet Source	<1 %
54	repository.uinsu.ac.id Internet Source	<1 %
55	repository.upi.edu Internet Source	<1 %
56	tempatharapan.blogspot.com Internet Source	<1 %
57	Bagus Ferdiansah, Agus Margiantono, Fahrudin Ahmad. "Analisis Pengaruh Kapasitor Bank Terhadap Nilai Faktor Daya Dan Nilai Jatuh Tegangan", Jambura Journal of Electrical and Electronics Engineering, 2023 Publication	<1 %
58	jnte.ft.unand.ac.id Internet Source	<1 %
59	repository.unissula.ac.id Internet Source	<1 %

Exclude quotes Off

Exclude matches Off

Exclude bibliography Off