

2436Prototype Water Meter System Untuk Pemantauan Penggunaan.pdf

 Universitas Negeri Makassar

Document Details

Submission ID

trn:oid::30123:73935508

Submission Date

Dec 13, 2024, 11:41 AM GMT+7

Download Date

Dec 13, 2024, 11:42 AM GMT+7

File Name

2436-8687-1-ED.pdf

File Size

546.5 KB

8 Pages

2,788 Words

16,537 Characters




26% Overall Similarity

The combined total of all matches, including overlapping sources, for each database.

Filtered from the Report

- ▶ Bibliography
- ▶ Internet sources

Top Sources

- 0%  Internet sources
- 14%  Publications
- 22%  Submitted works (Student Papers)

Integrity Flags




0 Integrity Flags for Review

No suspicious text manipulations found.

Our system's algorithms look deeply at a document for any inconsistencies that would set it apart from a normal submission. If we notice something strange, we flag it for you to review.

A Flag is not necessarily an indicator of a problem. However, we'd recommend you focus your attention there for further review.

Top Sources

- 0%  Internet sources
- 14%  Publications
- 22%  Submitted works (Student Papers)

Top Sources

The sources with the highest number of matches within the submission. Overlapping sources will not be displayed.

1	Submitted works	Forum Perpustakaan Perguruan Tinggi Indonesia Jawa Timur on 2021-05-04	2%
2	Publication	Ariyoga Atmaja, Jaka persada Sembiring. "Sistem Pengering Biji Kakao dengan M...	2%
3	Submitted works	Institut Teknologi Nasional Malang on 2021-02-09	1%
4	Submitted works	Submitted on 1690909018032	1%
5	Submitted works	Management & Science University on 2024-01-11	1%
6	Publication	Santoso, Eko Wahyu. "Sistem Deteksi Kebocoran Area Pipa Air Berbasis IoT", Univ...	1%
7	Submitted works	Indian Institute of Technology on 2024-03-06	1%
8	Submitted works	itera on 2024-02-18	1%
9	Submitted works	Universitas Muhammadiyah Purwokerto on 2024-07-25	1%
10	Publication	Agus Priyanto, Sabar Setiawidayat, Faqih Rofii. "Design and Build an IoT Based Pr...	1%
11	Publication	Ahmad Faisal, Nurul Khairina. "Sistem Informasi Administrasi Surat Masuk Dan S...	1%

12	Publication	Julian Anggara, Nehru Nehru, Yosi Riduas Hais. "RANCANG BANGUN SISTEM MON...	1%
13	Publication	M. Agus Syamsul Arifin, Robi Pebriansyah, Budi Santoso. "Prototype Penerapan I...	1%
14	Publication	Raully Sundate, Asmanita Asmanita. "Analisis Pengelolaan Modal Kerja terhadap ...	1%
15	Submitted works	Universitas Muhammadiyah Purwokerto on 2024-11-25	1%
16	Publication	Heri Kuswoyo, Arief Budiman, Budi Eko Pranoto, Akhyar Rido, Citra Dewi, Sodikin ...	1%
17	Publication	Imam Syukhron. "Penggunaan Aplikasi Blynk untuk Sistem Monitoring dan Kontr...	1%
18	Publication	Renny Maulidda, Muhammad Husni, Abdurrahman Abdurrahman. "PERANCANGA...	1%
19	Publication	Mulia, Fina Adinda. "Peran Notaris Dalam Perjanjian Yang Dibuat Oleh Perseroan ...	0%
20	Publication	Pudji Widodo, Nuzul Imam Fadlilah, Tri Atmoko Sanggrah Saputro. "Merancang P...	0%
21	Submitted works	Universitas Bina Darma on 2023-03-15	0%
22	Submitted works	Universitas Diponegoro on 2023-02-27	0%
23	Publication	Wiwik Dwi Agustin, Emir Nasrullah, Raden Arum Setia Priadi. "Model Sistem Hitu...	0%
24	Publication	Hari Triyanto, Arif Bijaksana Putra Negara, Muhammad Azhar Irwansyah. "Analisis...	0%
25	Publication	Jefri Lianda, Sandi Irawan, Adam Adam, Wan Muhammad Faizal. "IMPLEMENTASI ...	0%

26	Submitted works	Universitas Negeri Gorontalo on 2021-08-12	0%
27	Submitted works	itera on 2023-03-25	0%
28	Publication	Agus Suheri, Widi Juniarti Setiawan. "Prototipe Cscm (Coin Sorting And Counting ...	0%
29	Publication	Indah Vusvita Sari, Diah Ranny Darmayanti, Cyntia Wideasari, Wira Indani, Mutiar...	0%
30	Publication	Nabil Angger Pradana, Eddy Nurraharjo. "Rancang Bangun Prototipe Alat Keama...	0%
31	Submitted works	Politeknik Negeri Bandung on 2021-08-28	0%
32	Submitted works	Sriwijaya University on 2022-03-08	0%
33	Publication	Sultan Hammad Alshammari, Mohammed Habib Alshammari. "Factors Affecting t...	0%
34	Submitted works	Universitas International Batam on 2018-08-20	0%
35	Submitted works	Universitas Tanjungpura on 2023-09-11	0%
36	Publication	Mokhammad Saddam Yusuf, Gigih Priyandoko, Sabar Setiawidayat. "Prototipe Sis...	0%
37	Submitted works	Politeknik Negeri Jember on 2018-10-18	0%
38	Submitted works	Bellevue Public School on 2021-06-24	0%
39	Publication	Imam Syafi'i, Mohammad Iqbal, Noor Yulita Dwi Setyaningsih. "RANCANG BANGU...	0%

40 Submitted works

Syiah Kuala University on 2021-06-16 0%

41 Submitted works

Universitas Putera Batam on 2019-11-14 0%

42 Submitted works

Universitas Riau on 2023-10-02 0%

Prototype Water Meter System Untuk Pemantauan Penggunaan Air Rumah Tangga Berbasis Internet of Things (IOT)

Ramadani Ahmad Prayoga¹, Ernando Rizki Dalimunthe², Novia Utami Putri³
^{1,2,3}Program Studi Teknik Elektro Universitas Teknokrat Indonesia, Bandar Lampung

Article Info

Article history:

Received August 13, 2024

Accepted August 20, 2024

Published November 30, 2024

Keywords:

Internet of Things (IoT)

Meteran Air

Flow Meter

Pemantauan Penggunaan Air

Web Server

ABSTRAK

Pemantauan penggunaan air rumah tangga menjadi semakin penting dalam upaya konservasi sumber daya air dan pengelolaan lingkungan yang berkelanjutan. Dalam konteks ini, pengembangan sistem yang memungkinkan pemantauan secara *realtime* dan efisien menjadi sangat diperlukan. Penelitian ini membahas tentang sebuah prototipe sistem *water meter* yang dikembangkan dengan memanfaatkan teknologi *Internet of Things (IoT)* untuk memonitor penggunaan air di rumah tangga. Sistem ini terdiri dari *water meter* yang dilengkapi dengan sensor *flow meter* untuk mengukur volume air yang digunakan, dan modul *IoT* yang menghubungkan data yang terkumpul ke internet. Pengguna dapat mengakses data penggunaan air secara *realtime* melalui *website* yang terhubung dengan sistem. Melalui penggunaan teknologi *IoT*, sistem ini memungkinkan pengguna untuk memantau penggunaan air mereka secara akurat dan efisien, serta mengidentifikasi pola penggunaan yang berpotensi menghemat air. Pada penelitian ini, sistem yang dirancang dapat menampilkan jumlah penggunaan air sebanyak 57 liter dan 28 liter serta biaya pemakaian sebesar Rp 304 dan Rp 140. Dengan demikian, sistem ini dapat menjadi alat yang efektif dalam mendukung upaya konservasi air dan pengelolaan yang berkelanjutan di tingkat rumah tangga.



Corresponding Author:

Ernando Rizki Dalimunthe,

Program Studi Teknik Elektro,

Fakultas Teknik dan Ilmu Komputer

Universitas Teknokrat Indonesia,

Email: [*ernando_rizki_dalimunthe@teknokrat.ac.id](mailto:ernando_rizki_dalimunthe@teknokrat.ac.id)

1. PENGANTAR

Kebutuhan air bersih untuk masyarakat Indonesia sangatlah penting, baik itu digunakan untuk air minum, memasak, mandi, mencuci dan kegiatan lainnya. Namun kebutuhan air bersih ini sangat sulit di penuhi di daerah yang jauh dari sumber mata air terutama diperkotaan[1]. Peningkatan kebutuhan air bersih sesuai dengan keperluan dan taraf kehidupan masyarakat perkotaan. Di masyarakat diperlukan perusahaan yang bergerak di bidang penyedia air bersih, salah satu perusahaan yang mengelola air di Indonesia adalah Perusahaan Daerah Air Minum (PDAM), yang bergerak dalam pendistribusian air bersih bagi masyarakat umum[2].

Dalam pendistribusian air, pihak penyedia, PDAM, mengalami kendala saat pengambilan data penggunaan air oleh konsumen petugas PDAM harus mencatat penggunaan air yang tertera di panel meter setiap konsumen per bulan[3]. Hal tersebut tidak efisien karena membutuhkan banyak waktu untuk mengambil data tersebut. Oleh karena itu, dibutuhkan suatu sistem untuk memantau jumlah air yang digunakan oleh setiap konsumen secara *real time* menggunakan *website* sebagai antarmukanya[4].

Upaya pemantauan debit air berbasis *IoT* telah dilakukan penelitian sebelumnya yang membahas pengukuran debit air, oleh Cynthia widiasari dan laksmana Anugrah Zulkarnain, pada tahun 2021 yang berjudul "Rancang Bangun Sistem Monitoring Penggunaan Air PDAM Berbasis *IoT*" membahas mengenai monitoring kualitas dan penggunaan air PDAM. Penelitian ini menggunakan sensor *water flow* dan sensor *turbidity* dengan tampilan menggunakan aplikasi Blynk. Pembacaan sensor diproses oleh ESP32 kemudian ditampilkan di *LCD*

dan aplikasi blynk. Hasil dari pembacaan pengukuran sensor *water flow* sebesar 1.6 % yang akurasi sebesar 98.4%. Sedangkan data penggunaan air tidak terdapat kesalahan sehingga akurasi data mencapai 100% [5].

Dalam konteks yang sama, penelitian yang dilakukan mengambil inspirasi dari kajian penelitian oleh Jihan Novelliani dan Wildian yang berjudul “Sistem Monitoring dan Notifikasi Penggunaan Air PDAM Berbasis Arduino dan Telegram” membahas mengenai jumlah penggunaan debit air dan biaya penggunaan air secara *real time* yang dapat diakses dengan menggunakan aplikasi telegram. Penelitian ini menggunakan sensor *water flow* dengan menggunakan aplikasi telegram sebagai monitoring. Hasil yang didapat dari pengujian kesalahan rata-rata pengukuran sebesar 4,38 % terhadap alat pembanding yaitu gelas ukur dan keakuratan alat adalah 95,62 % [6].

Dengan menggunakan sensor yang sama, penelitiann yang dilakukan oleh Yoan Erfani, Edi Prihantoro dan Anik Vega, pada tahun 2020 yang berjudul “Sistem Monitoring Pemakaian Air PDAM Tirta Kencana Kota Samarinda Berbasis Arduino” membahas mengenai jumlah penggunaan debit air secara *real time* dengan Arduino menggunakan sistem Internet of Things (IoT). Penelitian ini menggunakan sensor *water flow* dengan menggunakan aplikasi *web server* sebagai monitoring. Hasil yang didapat dari pengujian dapat melihat nilai precision sebesar 100%, nilai *recall* sebesar 75% dan *accuracy* sebesar 75% [7].

Berdasarkan penelitian yang telah dilakukan sebelumnya, maka pada penelitian ini membahas mengenai sistem untuk pemantauan penggunaan air rumah tangga berbasis *Internet of Things (IoT)* dengan menampilkan data debit air serta tarif harga atas konsumsi air bersih oleh pelanggan dan petugas PDAM menggunakan *website*.

2. METODE PENELITIAN

2.1. Diagram Alir Kerja Rangkaian

Untuk memahami sistem alat pemantauan penggunaan air rumah tangga berbasis *IOT* maka diperlukan diagram alir kerja rangkaian dapat dilihat pada Gambar 1.

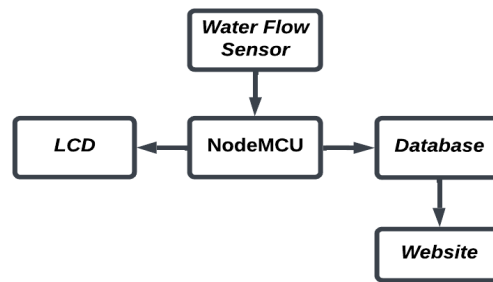


Gambar 1 Diagram alir kerja rangkaian

Pada Gambar 1 menggambarkan proses kerja dari rangkaian elektronik yang dirancang untuk memantau debit air yang masuk. Pertama, NodeMCU ESP 8266 akan menginisialisasi *I/O* yang berasal dari sensor *Flow meter* dan masukkan data tersebut berupa data pemakaian debit air yang selanjutnya akan diproses perhitungan biaya pemakaian berdasarkan tarif debit air. Data pemakaian dan data perhitungan disimpan pada *database* untuk dapat ditampilkan pada *LCD* dan *website* secara *realtime*.

2.2 Diagram Perancangan Alat

Untuk memahami sistem alat pemantauan penggunaan air rumah tangga berbasis *IOT* maka diperlukan diagram perancangan alat pada penelitian ini dapat dilihat pada Gambar 2.

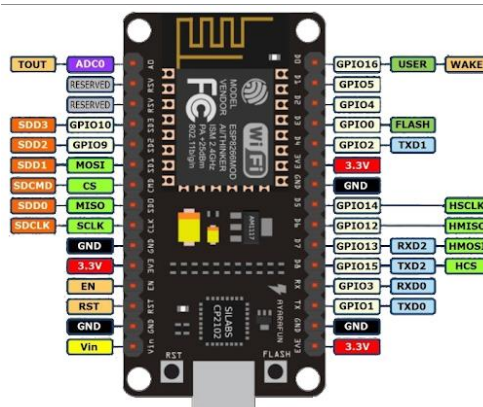


Gambar 2 Diagram kerja alat

Berdasarkan diagram blok pada Gambar 2, dapat dijelaskan bahwa NodeMCU digunakan untuk mengelola dan memproses data debit air yang diterima dari sensor *flow meter*, kemudian data yang diterima oleh NodeMCU akan disimpan pada *database* untuk ditampilkan pada *LCD* dan dapat diakses melalui *website*.

2.3 NodeMCU ESP 8266

NodeMCU atau papan rangkaian elektronik yang bersifat *open source*. Terdiri dari perangkat keras berupa *System On Chip*. NodeMCU memungkinkan pengembang untuk membuat prototipe dan mengembangkan berbagai proyek *Internet of Things (IoT)* dengan mudah, karena didukung oleh komunitas yang aktif dan memiliki berbagai perangkat lunak pengembangan yang tersedia[8].

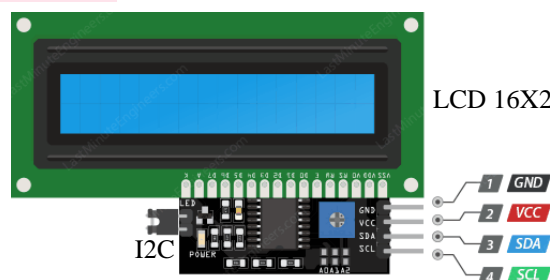


Gambar 3 ESP 8266

Modul ESP8266 yang terintegrasi dalam NodeMCU memiliki kemampuan *WiFi* yang memungkinkan perangkat untuk terhubung ke jaringan internet dan berkomunikasi dengan perangkat lainnya. Hal ini membuat NodeMCU menjadi pilihan populer untuk proyek-proyek *IoT* yang memerlukan koneksi internet. Selain *WiFi*, NodeMCU juga memiliki sejumlah pin *input/output (I/O)* yang dapat digunakan untuk menghubungkan sensor, aktuator, dan perangkat lainnya. Ini membuatnya sangat fleksibel dan dapat digunakan dalam berbagai aplikasi, mulai dari monitoring lingkungan hingga otomatisasi rumah[9].

2.4 Liquid Crystal Display

Komponen elektronik yang disebut *Liquid Crystal Display (LCD)*, digunakan untuk menampilkan karakter seperti tulisan, angka, dan simbol lainnya. *LCD* umumnya digunakan dalam industri elektronik. Bentuk fisik dari *LCD* dapat dilihat pada Gambar 4.



Gambar 4 Liquid crystal display (LCD)

Pada Gambar 4 memiliki beberapa fitur diantaranya memiliki 16 kolom dan 2 baris sehingga disebut 16x2, terdapat karakter generator yang terprogram serta mampu digunakan secara backlight[10]. Terdapat 16 pin, LCD ditambahkan driver khusus yaitu modul *Inter Integrated Circuit (I2C)*. Pada jalur *I2C*, LCD dapat dikontrol menggunakan 2 pin saja yaitu SDA dan SCL[11].

2.5 Sensor Flow Meter

Flow Meter digunakan untuk mengukur debit air mengalir melalui pipa atau sambungan terbuka lainnya. sensor *flow meter* akan merasakan adanya gangguan ketika air mengalir melalui rotor, maka rotor tersebut akan berputar dan kecepatan akan sesuai pada laju aliran dan meresponsnya dengan menghasilkan sinyal[12]. Pada sensor tersebut ketika fluida mengalir melewati rotor, fluida tersebut mengakibatkan rotor bergerak dengan kecepatan yang proporsional dengan kecepatan linier fluida[13]. Bentuk fisik dari *flow meter* dapat dilihat pada Gambar 5.



Gambar 5 Sensor *flow meter*

Pada sensor *flow meter* FS3000A memiliki 3 pin yaitu pin VCC yang terhubung ke sumber input tegangan, pin GND dihubungkan ke sumber ground dan pin Data dihubungkan pada pin D3 NodeMCU ESP 8266.

2.6 MySQL

Basis data yang paling terkenal dikalangan insinyur perangkat lunak *web* yaitu MySQL, dengan alasan bahwa program ini bisa menjadi basis data yang sangat solid dan cukup baik untuk digunakan sebagai media kapasitas informasi. Sebagai *server* basis data yang dapat mengawasi basis data secara sah, mysql merupakan basis data yang paling banyak digunakan dibandingkan dengan basis data lainnya. Dalam ekspansi ke mysql masih ada beberapa jenis *server database* yang juga memiliki kemampuan yang lebih dari itu tidak dapat dianggap sederhana[14].

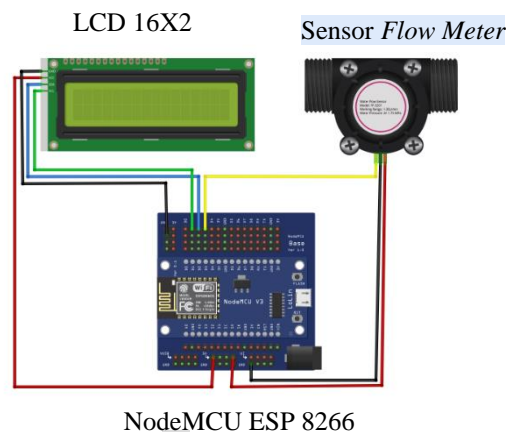
2.7 PhpMyAdmin

PhpMyAdmin perangkat yang bersifat *open source* yang bisa digunakan untuk menjalankan pemrograman ataupun administrasi pada database. *PhpMyAdmin* ditulis dalam bahasa pemrograman PHP yang dimanfaatkan untuk menangani administrasi *database* melalui jaringan lokal maupun internet[15].

3. HASIL DAN ANALISIS

3.1 Perancangan Hardware

Perancangan hardware pada penelitian ini dilakukan berdasarkan skematik rangkaian yang dapat dilihat pada Gambar 6.



Gambar 6 Skematik rangkaian

Prototype Water Meter System Untuk Pemantauan Penggunaan Air Rumah Tangga

Dari Gambar 6 dapat dilihat terdapat sensor *flow meter* yang digunakan untuk mendeteksi debit air. Hasil nilai yang didapat akan diolah oleh NodeMCU untuk ditampilkan pada *LCD* dan *Website*. Untuk pin layout dapat dilihat pada Tabel 1.

Tabel 1. NodeMCU ESP 8266 *pin layout*

NodeMCU ESP 8266	LCD	Sensor Flow Meter
VCC	VCC	VCC
GND	GND	GND
D1	SCL	-
D2	SDA	-
D3	-	DATA

Pada Tabel 1 menjelaskan sistem yang telah dibuat menggunakan mikrokontroler NodeMCU ESP 8266 adapun pin yang dihubungkan yaitu pada D1 dan D2 terhubung pada *LCD* serta pin D3 terhubung pada sensor *flow meter*.

3.2 Perancangan Software

Pada Penelitian ini menggunakan *web server* sebagai antarmuka dalam perancangan *software web server* karena menyediakan antarmuka yang sederhana. Perancangan *interface website* dapat dilihat pada Gambar 7.



Gambar 7 Perancangan *interface website*

Pada *interface website* menampilkan jumlah air dan tarif harga yang dapat dilihat oleh pelanggan maupun petugas PDAM.

3.3 Pengujian Hardware

Pengujian ini dilakukan untuk mengetahui apakah sensor *flow meter* dan *LCD* dapat bekerja dengan baik atau tidak.

1) Sensor *Flow Meter*

Pada penelitian ini menggunakan sensor *flow meter* FS3000A. Pengujian ini dimaksudkan untuk mencegah potensi kegagalan dalam proses transfer data dari sensor ke NodeMCU ESP 8266. Proses pengujian dilakukan dengan mengawasi hasil yang ditampilkan *LCD*. Jika nilai tampil di *LCD*, maka dapat disimpulkan bahwa sensor dan mikrokontroler telah berhasil terhubung dengan sistem dan siap untuk melakukan pengiriman dan penerimaan data. Pengujian sensor *flow meter* dapat dilihat pada Gambar 8.



Gambar 8 Data hasil pengujian sensor *flow meter*

Berdasarkan pada Gambar 8 dapat diamati bahwa pengujian sensor *flow meter* menunjukkan sensor dapat berfungsi dengan baik dan stabil.

2) *Liquid Crystal Display (LCD)*

Pengujian dilakukan untuk memvalidasi *LCD* dapat bekerja dengan baik atau tidak. Pengujian *LCD* dapat dilihat pada Gambar 9.



Gambar 9 Pengujian *LCD*

Pada Gambar 9 dapat dilihat bahwa *LCD* dapat menampilkan data sensor *flow meter* yang diproses oleh NodeMCU. Data akan ditampilkan oleh *LCD* sebelum dikirimkan ke *web server*

3.4 Pengujian *Software*

Pada penelitian ini penulis melakukan pengujian *software* yang mencakup prototipe *water meter* sistem untuk pemantauan penggunaan air rumah tangga berbasis *Internet Of Things (IoT)*. Berikut tampilan *web server* dapat dilihat pada Gambar 10.

MONITORING AIR. Home Cek Meteran Air Login

Nama Pengguna: ramadani
 Alamat: mangrove
 Meteran Saat Ini: 231.27 Liter

OK

Data Pemakaian Air Perbulan

No	Pemakaian Harian	Meteran Hari Lalu	Meteran Hari Ini	Total Pemakaian	Total Biaya
1	Sabtu	0 Liter	60.08 Liter	60.08 Liter	Rp. 305
2	Minggu	60.58 Liter	114.35 Liter	114.35 Liter	Rp. 572
3	Senin	114.35 Liter	171.21 Liter	171.21 Liter	Rp. 856
4	Selasa	171.21 Liter	203.15 Liter	203.15 Liter	Rp. 1016
5	Rabu	203.15 Liter	231.27 Liter	231.27 Liter	Rp. 1156

Gambar 10 Pengujian monitoring data pada *web server*

Dari hasil pengujian dapat dilihat para yang ditampilkan pada *website* menunjukkan bahwa *software* yang dirancang dengan menggunakan *website* sebagai antar muka telah berjalan dengan baik. Sehingga pemantauan jumlah air dan tarif harga dapat diketahui secara *real time* oleh pelanggan dan petugas PDAM .

3.5 Hasil Pembacaan Data Sensor

Pengujian sistem atau alat secara keseluruhan meliputi penggabungan hardware dan *software*. Pengujian dilakukan untuk mengetahui kemampuan kerja masing-masing blok pada saat difungsikan secara bersamaan.

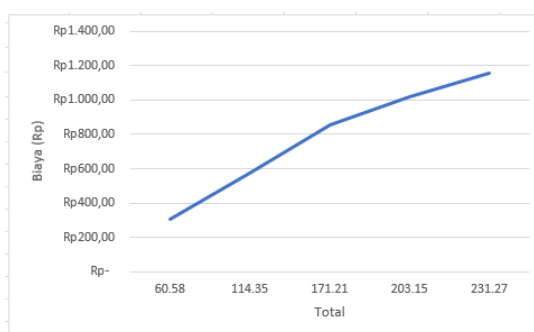
Prototype Water Meter System Untuk Pemantauan Penggunaan Air Rumah Tangga

Data hasil pengujian alat secara keseluruhan ditunjukkan pada Tabel 2. Nilai total aliran air yang telah melewati sensor akan dimasukkan ke dalam perhitungan biaya dengan tarif biaya air yang berbeda-beda dan program akan melakukan perhitungan secara otomatis. Hasil yang diperoleh dari pengujian alat secara keseluruhan menunjukkan bahwa alat yang dirancang berhasil menampilkan jumlah debit air dan biaya penggunaan air secara *real time*.

Tabel 2 Data hasil pengujian sensor

No	Total (L)	Konversi (m ³)	Biaya
1	60,58	0,061	Rp. 303
2	114,35	0,114	Rp. 572
3	171,21	0,171	Rp. 856
4	203,15	0,203	Rp. 1016
5	231,27	0,231	Rp. 1156

Dalam penelitian yang telah dilakukan mendapatkan pengeluaran tertinggi dengan total liter sebanyak 57 liter pada Tabel percobaan ke-3 dengan biaya Rp 304, sedangkan pengeluaran terendah dengan total liter sebanyak 28 liter pada tabel percobaan ke-5 dengan biaya Rp 140. Adapun grafik hasil pengukuran yang telah dilakukan dapat dilihat pada Gambar 11.



Gambar 11 Grafik hasil pengujian

Pada Gambar 11 dapat dijelaskan bahwa penelitian yang sudah dilakukan sebanyak 5 kali mendapatkan hasil kenaikan signifikan sebanyak 231,27 liter.

4. KESIMPULAN

Berdasarkan pembahasan dalam penelitian ini yang berjudul prototipe *water meter* sistem untuk pemantauan penggunaan air rumah tangga berbasis *Internet of Things (IoT)* untuk pemantauan debit air dan tarif biaya menggunakan *website* dapat disimpulkan bahwa alat monitoring debit air dapat berfungsi dengan baik secara keseluruhan. Hal ini dapat diamati dari data hasil pengujian sensor flow meter mampu mendeteksi aliran air, serta mikrokontroler dapat mengirimkan data ke *website*. Adapun hasil yang diperoleh dari penelitian yaitu pengeluaran tertinggi sebanyak 57 liter dengan biaya Rp 304 dan pengeluaran terendah sebanyak 28 liter dengan biaya Rp 140.

Dengan demikian, sistem yang dikembangkan mampu memantau debit air dan memberikan informasi yang berguna bagi pelanggan maupun petugas PDAM dalam banyaknya penggunaan air dan biaya. Implikasi praktis dari penelitian ini memudahkan pelanggan dan petugas PDAM dalam memantau debit air dan tarif biaya secara *real time*.

UCAPAN TERIMA KASIH

Saya ucapkan terimakasih kepada pihak Perumahan Pane Residen 99 yang telah membantu saya dalam pengambilan data untuk kepentingan penelitian.

DAFTAR PUSTAKA

- [1] F. Febrianti, S. A. Wibowo, and N. Vendyansyah, "IMPLEMENTASI IoT(Internet Of Things) MONITORING KUALITAS AIR DAN SISTEM ADMINISTRASI PADA PENGELOLA AIR BERSIH SKALA KECIL," 2021.
- [2] A. F. Pratama, S. Baqaruzi, and A. Muhtar, "Quality of Service Packet Loss Pada Sistem Home Monitoring Water Flow Berbasis Internet of Things," *ELECTRON J. Ilm. Tek. Elektro*, vol. 2, no. 1, pp. 10–17, 2021, doi: 10.33019/electron.v2i1.2369.

-
- [3] I. Gunawan, M. Wasil, and M. Mahpuz, "Penerapan Internet Of Things (IoT) Pada Sistem Monitoring Penggunaan Air PDAM Rumah Tangga," *Infotek J. Inform. dan Teknol.*, vol. 6, no. 1, pp. 115–126, 2023, doi: 10.29408/jit.v6i1.7204.
- [4] N. N. Naim and I. Taufiqurrahman, "SISTEM MONITORING PENGGUNAAN DEBIT AIR KONSUMEN DI PERUSAHAAN DAERAH AIR MINUM SECARA REAL TIME BERBASIS ARDUINO UNO," 2020.
- [5] C. Widiasari and L. Anugrah Zulkarnain, "Rancang Bangun Sistem Monitoring Penggunaan Air PDAM Berbasis IoT," 2021.
- [6] J. Novelliani and Wildian, "Sistem Monitoring dan Notifikasi Penggunaan Air PDAM Berbasis Arduino dan Telegram," *Jurnal Fisika Unand (JFU)*, vol. 10, no. 2, pp. 219–224, 2021, doi: 10.25077/jfu.10.2.219-224-.2021.
- [7] Y. Erfani Eko Paksi, E. Prihartono, and A. Vega Vitianingsih, "Sistem Monitoring Pemakaian Air PDAM Tirta Kencana Kota Samarinda Berbasis Arduino," 2020.
- [8] D. P. A. R. Hakim, A. Budijanto, and B. Widjanarko, "Sistem Monitoring Penggunaan Air PDAM pada Rumah Tangga Menggunakan Mikrokontroler NODEMCU Berbasis Smartphone ANDROID," *J. IPTEK*, vol. 22, no. 2, pp. 9–18, 2019, doi: 10.31284/j.ipitek.2018.v22i2.259.
- [9] D. P. A. R. Hakim, A. Budijanto, and B. Widjanarko, "Sistem Monitoring Penggunaan Air PDAM pada Rumah Tangga Menggunakan Mikrokontroler NODEMCU Berbasis Smartphone ANDROID," *J. IPTEK*, vol. 22, no. 2, pp. 9–18, 2019, doi: 10.31284/j.ipitek.2018.v22i2.259.
- [10] A. Boy Panroy Manullang *et al.*, "IMPLEMENTASI NODEMCU ESP8266 DALAM RANCANG BANGUN SISTEM KEAMANAN SEPEDA MOTOR BERBASIS IOT," 2021. [Online]. Available: <http://e-journal.stmiklombok.ac.id/index.php/jireISSN.2620-6900>
- [11] I. Vipriyandhito, A. P. Kusuma, D. Fanny, and H. Permadi, "RANCANG BANGUN ALAT MONITORING KUALITAS AIR PADA KOLAM IKAN KOI BERBASIS ARDUINO," 2022.
- [12] I. Vipriyandhito, A. P. Kusuma, D. Fanny, and H. Permadi, "RANCANG BANGUN ALAT MONITORING KUALITAS AIR PADA KOLAM IKAN KOI BERBASIS ARDUINO," 2022.
- [13] D. P. A. R. Hakim, A. Budijanto, and B. Widjanarko, "Sistem Monitoring Penggunaan Air PDAM pada Rumah Tangga Menggunakan Mikrokontroler NODEMCU Berbasis Smartphone ANDROID," *J. IPTEK*, vol. 22, no. 2, pp. 9–18, 2019, doi: 10.31284/j.ipitek.2018.v22i2.259.
- [14] R. Parluka, H. Khariono, H. A. Kusuma, M. R. Abrori, and M. A. Rofik, "IMPLEMENTASI AKSES MYSQL DAN WEB SERVER LOKAL MELALUI JARINGAN INTERNET MENGGUNAKAN NGROK," 2020, doi: 10.33387/jiko.
- [15] M. Nizam, H. Yuana, and Z. Wulansari, "MIKROKONTROLER ESP 32 SEBAGAI ALAT MONITORING PINTU BERBASIS WEB," 2022.