

PENGARUH VARIASI JUMLAH *FASTENER* TERHADAP KEKUATAN STRUKTUR *REPAIR LONGITUDINAL FLOOR BEAM* PESAWAT B 737-300

Djarot Wahyu Santoso

Teknik Penerbangan
Sekolah Tinggi Teknologi Adisutjipto
Jalan Janti Blok-R Lanud Adisutjipto, Yogyakarta
djarot_wahyu84@yahoo.com

Abstract

Longitudinal floor beam structure is a rod that serves to support the weight of the passenger seat, the passenger load and luggage on airplanes. Bending load received by the structure continuously during flight operations cause damage (cracks). The presence of cracks in the structure of the repair needs to be done to ensure the safety of the aircraft during operation. Structure Repair Manual (SRM) is a guide issued by the manufacturer of the aircraft maintenance company to do the repair. In SRM was not stated clearly that the repair is safe. To determine the level of safety of longitudinal floor beam structure repair Boeing 737-300 fractured analysis is needed also to determine the effect of the number of fasteners to the strength of the modified structure.

Modeling and analysis of longitudinal structural floor beam using CATIA V5R16 software. Imposition of the structure using a bending load due to the load compartment main cabin. Four models are made in accordance with the repair of such structures to handle SRM model fractured. Modifications done by reducing fastener types BACB30FN6 6 to 5 and 4 fastener on the upper area of the beam. Static analysis performed on models with CATIA V5R16 to determine the safety of the structure is based on margin of safety.

The results of analysis that the longitudinal floor beam structural repair the fractured secure against bending loads. The use of a modified structure repair by reducing the number of fastener would increase the critical stress that occurs, but the structure is still safe to load.

Keywords: fastener, repair, longitudinal floor beam

Abstrak

Struktur *longitudinal floor beam* merupakan batang yang berfungsi untuk menahan beban dari kursi penumpang, beban dan bagasi penumpang pada pesawat terbang. Beban *bending* yang diterima oleh struktur tersebut secara terus menerus selama proses operasi penerbangan menyebabkan terjadinya kerusakan (retak). Adanya retak pada struktur tersebut perlu dilakukan repair untuk menjamin keselamatan pesawat selama dioperasikan. *Structure Repair Manual* (SRM) merupakan panduan yang dikeluarkan oleh manufaktur kepada perusahaan perawatan pesawat untuk melakukan *repair*. Dalam SRM tidak dinyatakan secara jelas bahwa *repair* tersebut aman. Untuk mengetahui tingkat keamanan struktur *repair* longitudinal floor beam pesawat Boeing 737-300 yang mengalami retak maka perlu dilakukan analisis juga untuk mengetahui pengaruh jumlah *fastener* terhadap kekuatan struktur modifikasi tersebut.

Pemodelan dan analisis struktur *longitudinal floor beam* menggunakan *software* CATIA V5R16. Pembebanan struktur menggunakan beban *bending* akibat beban *compartment* kabin utama. Empat model dibuat pada *repair* struktur tersebut sesuai dengan SRM untuk menangani model yang mengalami retak. Modifikasi dilakukan dengan mengurangi 6 *fastener* tipe BACB30FN6 menjadi 5 dan 4 *fastener* pada area *upper beam*. Analisis statik dilakukan pada model dengan CATIA V5R16 untuk menentukan keamanan struktur tersebut berdasarkan *Margin of safety*.

Dari hasil analisis diperoleh bahwa struktur *repair longitudinal floor beam* yang mengalami retak aman terhadap beban *bending*. Penggunaan struktur modifikasi *repair* dengan cara mengurangi jumlah *fastener* akan meningkatkan tegangan kritis yang terjadi, namun struktur tersebut masih aman terhadap pembebanan.

Kata kunci: *fastener, repair, longitudinal floor beam*.

1. Pendahuluan

Fuselage merupakan bagian dari pesawat selain sebagai tempat penumpang dan barang juga sebagai bagian untuk menempatkan sayap, *vertical* dan *horizontal tail*, dan *powerplant*. Pengaruh beban pada rancangan *fuselage* dapat dihasilkan dari *flight maneuver*, *landing* atau kondisi *ground handling*. Pembebanan pada *fuselage* merupakan masalah utama dalam menentukan pembagian berat oleh beban penumpang dan barang, beban pada ekor dan beban pada *nose landing gear*. Pendistribusian berat penting karena sebagian besar beban *fuselage* bersumber dari massa inersia yang ada ketika terjadi percepatan, baik translasi dan rotasi. Salah satu pembebanan yang terjadi pada *fuselage* adalah tekanan kabin (*cabin pressure*).

Struktur pesawat harus dibuat dengan kuat agar mampu menahan gaya yang diterima dari beban di atas. Gaya yang bekerja pada struktur dapat menyebabkan terjadinya perubahan bentuk atau kegagalan struktur. Kegagalan struktur merupakan suatu kondisi di mana struktur tidak dapat digunakan dalam waktu yang sangat lama. Kegagalan struktur sebenarnya masih dapat diterima selama masih dalam batas pakai dan unjuk kerja yang layak. Melihat pentingnya fungsi *fuselage* bagi sebuah pesawat, maka struktur *fuselage* harus dirancang dan dirawat untuk memenuhi fungsinya dengan baik untuk menjamin keselamatan dan keamanan pesawat itu sendiri.

Fokus utama pada perancangan struktur pesawat terbang dalam perkembangannya berada pada kekuatan, namun saat ini perancangan struktur pesawat juga memperhatikan kriteria kegagalan aman (*fail-safe*), kelelahan (*fatigue*), korosi, perawatan dan pemeriksaan (*maintenance & inspection*), serta kemampuan produksi. Struktur pada rancangan pesawat terbang memiliki fungsi memberikan bentuk luar (*surface*) yaitu untuk memenuhi persyaratan aerodinamis dan fungsinya. Struktur pesawat harus mampu menahan semua pembebanan seperti gaya dorong mesin dan gaya dari roda pendarat. Serta mampu menyangga semua pembebanan sebagai akibat berat statik struktur. Untuk itu pesawat harus memenuhi beberapa persyaratan dasar yaitu ringan, cukup kuat, kokoh.

Struktur pesawat terbang modern dirancang menggunakan jenis *semi monocoque*, di mana suatu pembebanan pada *fuselage* ditahan oleh *shell* yang diperkuat struktur *frame*, *stringer*, *longeron*, *skin*. Sedangkan beban penumpang, kursi penumpang, serta bagasi penumpang ditopang oleh *longitudinal floor beam*.

Dalam perawatan pesawat pada struktur yang mengalami kerusakan harus dilakukan *repair* (perbaikan) mengikuti panduan yaitu SRM (*Structure Repair Manual*). Menurut SRM sudah ditentukan prosedur dan cara memperbaiki suatu struktur yang mengalami kerusakan. Dalam ketentuan SRM tidak dijelaskan kenapa struktur yang mengalami kerusakan harus

direpair seperti petunjuk yang telah ditetapkan. Sebagai contoh dalam *repair* skin, jarak spasi antara *fastener* mengikuti aturan yang tertentu, begitu juga jarak minimum *fastener* dengan ujung tepi skin. Mengenai aturan yang tercantum dalam dokumen tersebut tidak dijelaskan bagaimana cara menganalisisnya, tetapi bila *repair* dilaksanakan sesuai panduan tersebut keamanan struktur akan terjamin. Berdasarkan hal tersebut peneliti ingin mengetahui mengapa ketentuan ini bisa diterapkan serta bagaimana variasi jumlah *fastener* mempengaruhi kekuatan struktur, dalam hal ini diambil studi kasus struktur *repair longitudinal floor beam* pesawat Boeing 737-300 yang mengalami retak sesuai ketentuan SRM.

Adapun tujuan yang ingin dicapai dalam penelitian ini adalah :

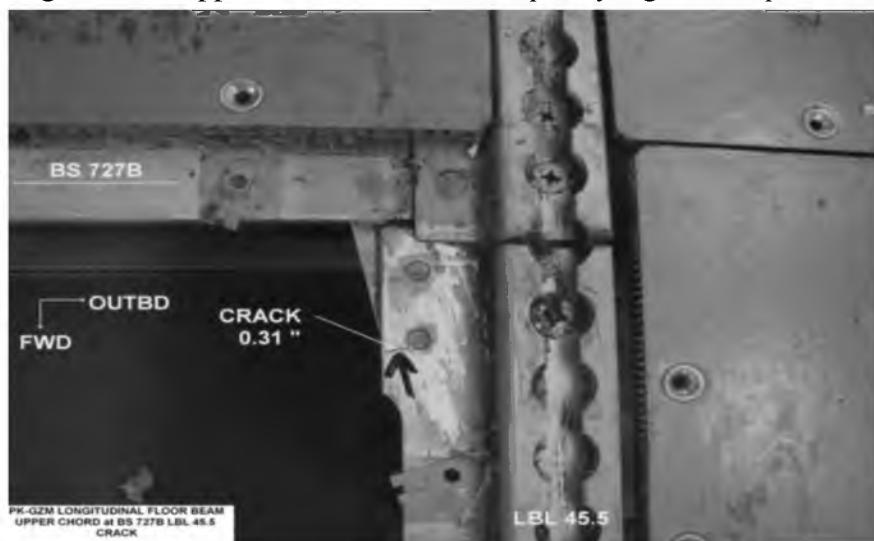
1. Memodelkan struktur *longitudinal floor beam* pesawat Boeing 737-300 dan menganalisis kekuatan struktur *repair* yang mengalami retak berdasarkan SRM.
2. Menentukan pengaruh variasi jumlah *fastener* terhadap kekuatan struktur *floor beam* B737-300 setelah mengalami modifikasi.

2. Struktur *Longitudinal Floor Beam* Pesawat B 737- 300

Struktur *longitudinal floor beam* merupakan batang yang berfungsi untuk menahan beban dari kursi penumpang, beban dan bagasi penumpang pada pesawat terbang. Struktur ini terdiri dari gabungan (*assembly*) beberapa bagian (*part*) seperti *seat track type II*, *seat track type III*, *transverse beam*, *upper beam*, *strap*, *shim*, *angle 90°*, *angle 45°*, *web* dan *lower beam*.

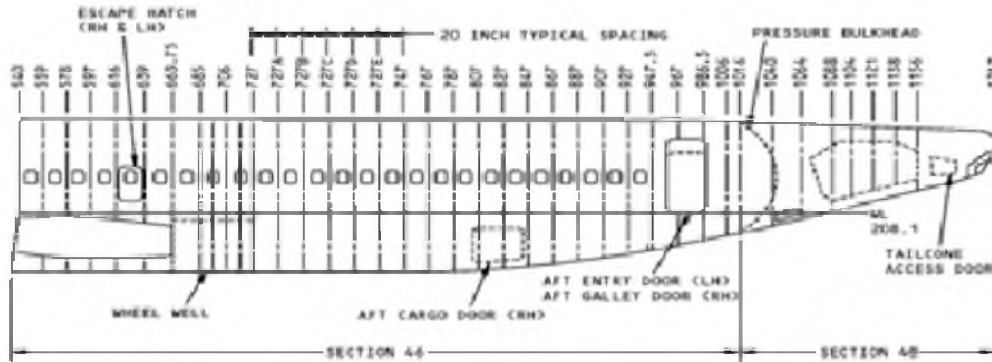
Pada umumnya struktur *longitudinal floor beam* ditempatkan di kabin utama pesawat, tepatnya di bawah kursi penumpang. Karena letaknya di bawah kursi penumpang maka struktur *longitudinal floor beam* tidak terkait secara langsung dengan konstruksi *skin* pesawat yang ditopang oleh beberapa komponen seperti *frame*, *bulkhead*, *stringer* dan *longeron*. Sehingga beban yang diterima struktur tersebut hanya berupa beban *bending* yang berasal dari kursi penumpang, beban dan bagasi penumpang.

Akibat beban *bending* yang diterima oleh *longitudinal floor beam* secara terus menerus selama proses operasi penerbangan dari fase *take-off* sampai fase *landing* dapat menyebabkan terjadinya kerusakan (*damage*) pada struktur tersebut. Dalam kasus ini, kerusakan terjadi pada *Section 46 Body Station 727B*, LBL 45.50, berupa retak sepanjang 0,31 in pada bagian *chord upper beam* sebelah kiri seperti yang terlihat pada Gambar 1.

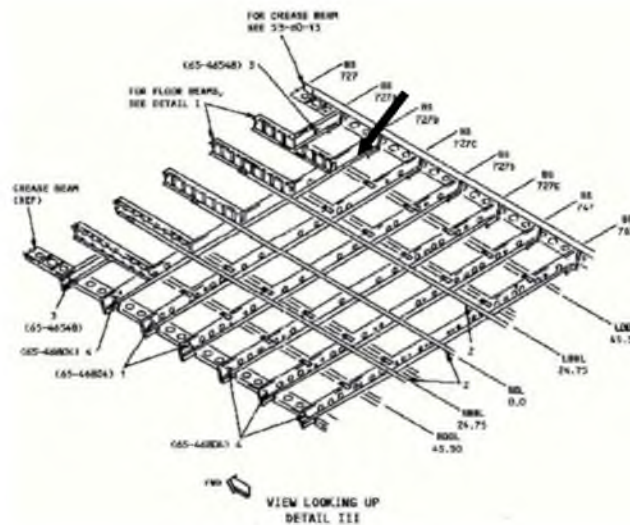


Gambar 1. Retak pada struktur *Longitudinal Floor Beam* di bagian *Section 46*, (Sumber: PT. Garuda Maintenance Facility, Engineering Services, Unit TE)

Untuk memperbaiki struktur tersebut agar pesawat aman dioperasikan dilakukan *repair* seperti yang tertuang dalam *SRM (Structure Repair Manual)*. *SRM* ini berisi panduan untuk melaksanakan *repair damage* yang terdapat pada struktur pesawat tersebut. Untuk *repair* struktur *longitudinal floor beam* terdapat pada *SRM Chapter 53-60-51, 51-00-00, 51-20-01, 51-20-06 dan 51-30-01*. Lokasi profil *longitudinal floor beam Body Station* pesawat Boeing 737-300 terlihat pada Gambar 2.



Gambar 2 *Body Station* Pesawat Boeing 737-300 *Section 46*
(Sumber: Boeing 737-300, *Structure Repair Manual, Chapter 53-00-00*)



Gambar 3 . Posisi *Longitudinal Floor Beam Section 46, Body Station 727B, LBL 45.50*
(Sumber: Boeing 737-300, *Structure Repair Manual, Chapter 53-60-51*)

Secara garis besar dalam *SRM* disebutkan sebelum melaksanakan *repair longitudinal floor beam* bagian *strap 65-48804-86/87* pada posisi depan *upper chord longitudinal floor beam* di *Body Station 727B* dihilangkan. Kemudian potong (*trim out*) daerah *upper chord* yang terkena *retak* dengan mempertahankan garis tepi yang berdekatan dengan lokasi *fastener* pada jarak minimum $2D$ (*diameter*). Langkah selanjutnya membuat *filler* untuk menutupi *cut out* serta membuat *strap 1* dan *2* untuk menggantikan *strap 65-46804-86* dan juga *strap 3* dan *4* untuk menggantikan *strap 65-46804-87* dengan mempertahankan jarak $2D$ dari tepi *strap* dan $4D$ sampai $6D$ untuk jarak spasi pada seluruh *fastener*.

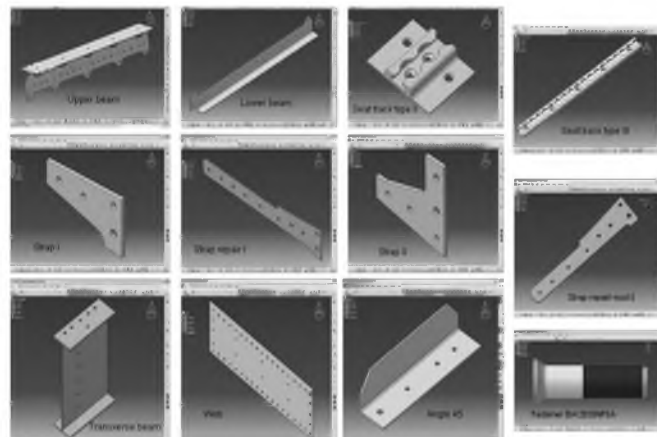
Besarnya beban (*load transfer*) yang diterima oleh masing-masing *rivet/ fastener* tergantung dari jumlah *rivet*, variasi penempatan *rivet*, ketebalan lapisan *layer* (plat) yang menahan *rivet* tersebut (Iryani, 2009). Sedangkan tegangan geser yang terjadi pada *rivet* tergantung pada formasi pemasangan susunan *rivet lap joint* (Suyogkumar, 2013).

3. Pemodelan Struktur *Longitudinal Floor Beam*

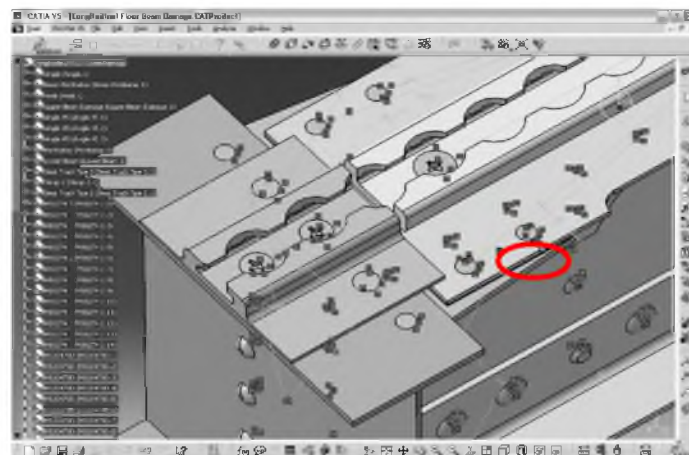
Pada penelitian ini data dimensi struktur *longitudinal floor beam* pesawat Boeing 737-300 diperoleh dari PT Garuda *Maintenance Facility* (GMF), *Engineering Services*, Jakarta. Pemodelan dan analisis struktur menggunakan *software* CATIA V.5 R.16. Struktur yang dianalisis dimodelkan menjadi 4 macam sebagai berikut :

- Model 1: struktur *longitudinal floor beam* retak (dibuat sepanjang 0.31 in pada *upper beam*, 2 *fastener* pada *strap*).
- Model 2: struktur *longitudinal floor beam repair* sesuai *SRM* (6 *fastener* pada *upper beam*).
- Model 3: struktur *longitudinal floor beam repair* modifikasi 1 (5 *fastener* pada *upper beam*).
- Model 4: struktur *longitudinal floor beam repair* modifikasi 2 (4 *fastener* pada *upper beam*).

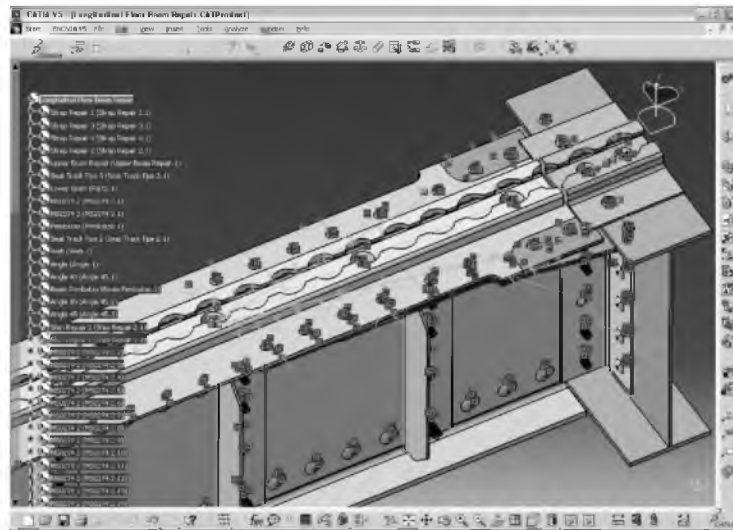
Berikut adalah hasil pemodelan *part* yang menyusun struktur *longitudinal floor beam* (lihat Gambar 4 sampai dengan Gambar 8).



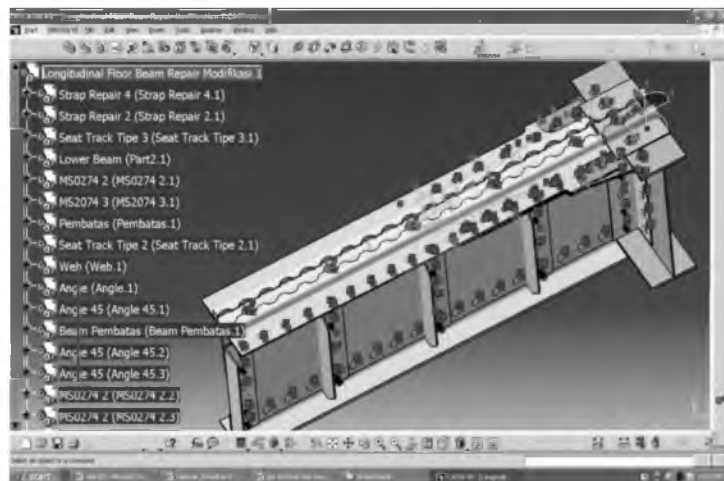
Gambar 4. *Part* yang menyusun struktur *longitudinal floor beam*



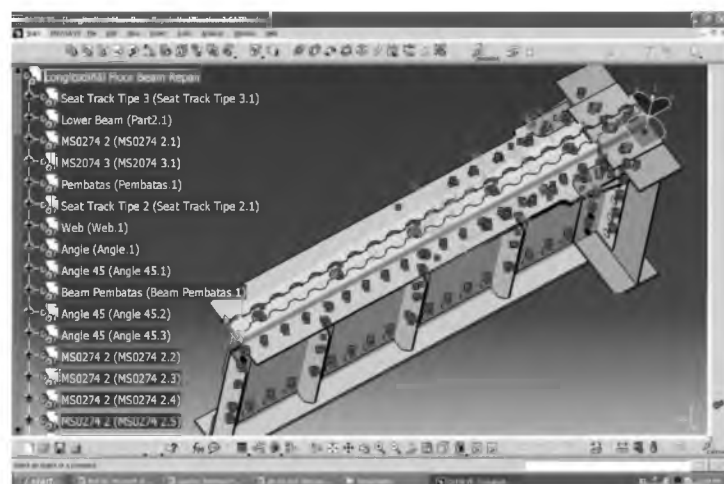
Gambar 5. Model 1 Struktur *longitudinal floor beam* yang mengalami retak



Gambar 6. Model 2 Struktur *longitudinal floor beam repair* sesuai SRM



Gambar 7. Model 3 Struktur *longitudinal floor beam repair* modifikasi 1



Gambar 8. Model 4 Struktur *longitudinal floor beam repair* modifikasi 2

4. Kondisi Pembebanan

Pembebanan yang digunakan pada ke empat model adalah sama yaitu beban *bending* yang berasal dari beban *compartment main cabin* Boeing 737-300 sesuai dengan standar operasi penerbangan sebesar 42,8 lb/in. Beban tersebut ditahan oleh 5 buah struktur *longitudinal floor beam* dengan distribusi yang merata pada *upper beam*, sehingga besarnya adalah sebagai berikut (lihat Persamaan 1):

$$F = \frac{\text{Ukuran Model Floor Beam} \times \text{Weight Main Cabin}}{\sum \text{Struktur Floor Beam}} \quad (1)$$

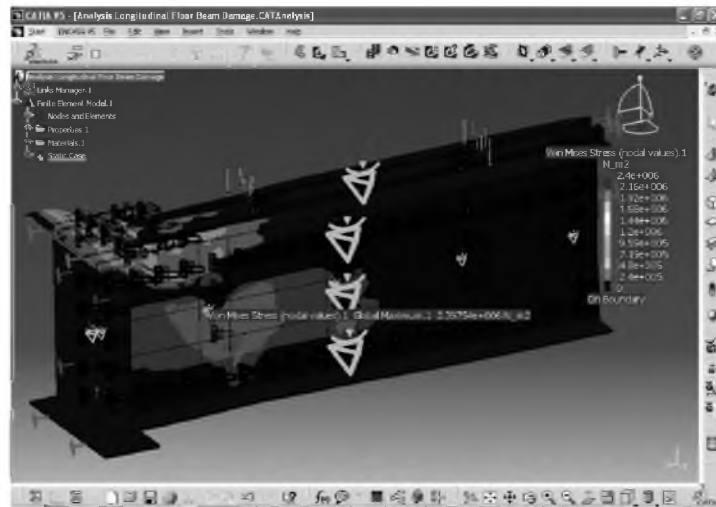
$$= \frac{20 \text{ in} \times 42,8 \text{ lb/in}}{5}$$

$$= 171,2 \text{ lb} = 761,535 \text{ N}$$

5. Hasil dan Pembahasan

5.1 Analisis Struktur *Longitudinal Floor Beam* Retak

Pada model 1, beban *bending* sebesar 42,8 lb/in diterapkan pada seluruh permukaan atas *floor beam*. Jenis *restraint* yang digunakan adalah *Clamp surface*. *Clamp* diletakkan pada kedua ujung tepi struktur *floor beam* yaitu *transverse beam* dan *angle*. Nilai tegangan *Von mises* maksimum adalah $2,4 \times 10^6 \text{ N/m}^2$ terletak pada ujung *fastener* MS20470D 3, sedangkan tegangan *yield* materialnya sebesar $2,206 \times 10^8 \text{ N/m}^2$ (lihat Gambar 9).



Gambar 9. Nilai tegangan *Von Mises* maksimum model 1

Pada kasus ini beban *bending* yang diterima tidak bisa ditahan dengan baik oleh *upper beam* karena adanya retak (konsentrasi tegangan) sehingga beban akan diteruskan ke *part* lain yang terletak di bawahnya seperti *web* dan *fastener* MS20470D 3. Untuk menentukan kekuatan struktur digunakan nilai *Margin of Safety (MS)* (lihat Persamaan 2).

$$\text{Margin of Safety} = \frac{\sigma_{\text{allowable}}}{\sigma_{\text{applied}}} - 1 \geq 0 \text{ struktur dinyatakan aman} \quad (2)$$

$$MS = \frac{2,206e + 008}{2,4e + 006} - 1 = 90,92$$

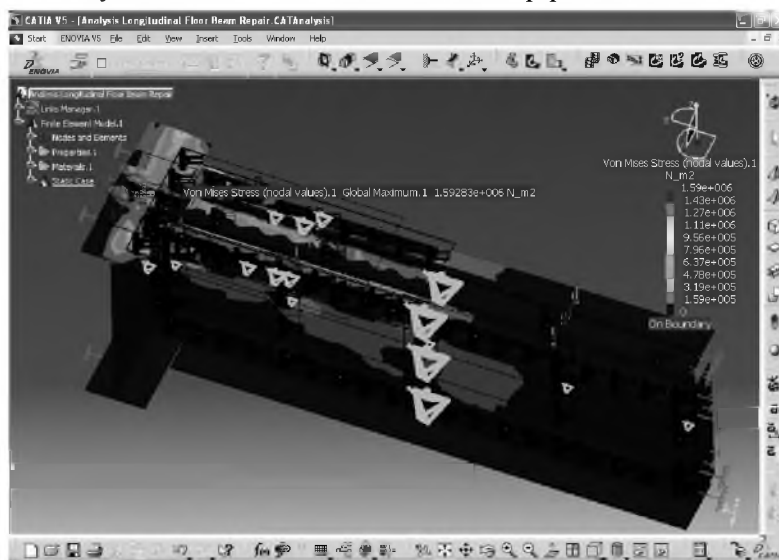
Karena nilai MS *fastener* lebih besar dari nol struktur tersebut aman terhadap pembebanan.

5.2 Analisis Struktur Longitudinal Floor Beam Repair SRM

Pada model 2, jumlah *fastener* BACB30FN6A pada area *strap repair* adalah 6 buah. Menurut ketentuan *SRM* jarak antar *fastener* adalah $4D$ sampai $6D$, pada pemodelan ini digunakan jarak $5D$ (Diameter). Sedangkan jarak antara *fastener* dengan ujung tepi *strap* adalah $2D$. Diameter *fastener* BACB30FN6A adalah $0,1895$ in. Nilai tegangan *Von Mises* maksimum $1,59 \times 10^6$ N/m², terletak pada ujung *shim repair 2* (lihat Gambar 10). Hal ini terjadi karena *part shim repair 2* memiliki ketebalan $0,032$ in, lebih tipis dibandingkan *part* lain yang menahan beban *bending* secara langsung pada permukaan atas *part* tersebut (*upper beam, filer, shim, strap, web, angle*).

$$MS = \frac{4,275e + 008}{1,59e + 006} - 1 = 267,87$$

Berdasarkan nilai MS -nya struktur tersebut aman terhadap pembebanan *bending*.



Gambar 10. Nilai tegangan *Von Mises* maksimum model 2

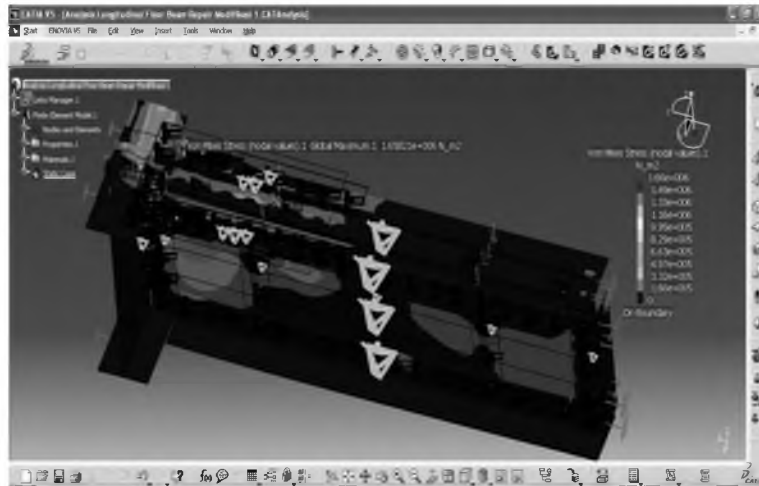
5.3 Analisis Struktur Longitudinal Floor Beam Repair Modifikasi 1

Pada model 3 jumlah *fastener* yang digunakan adalah 5 buah pada area *strap repair*. Nilai tegangan *Von Mises* maksimum $1,66 \times 10^6$ N/m² terjadi pada *shim repair 2* modifikasi 1 (lihat Gambar 11). Letak tegangan ini terjadi karena *part shim repair 2* modifikasi 1 mempunyai ketebalan $0,032$ in, lebih tipis bila dibandingkan *part* lain yang menerima beban *bending* secara langsung pada permukaan atas *part* tersebut.

Nilai MS pada *shim repair 2* adalah:

$$MS = \frac{4,275e + 008}{1,66e + 006} - 1 = 256,53$$

Bila dibandingkan dengan struktur *repair SRM* (model 2), struktur model 3 nilai tegangan maksimumnya lebih besar dibandingkan model 2. Hal ini karena jumlah *fastener* yang digunakan pada struktur model 3 lebih sedikit dibandingkan model 2, sehingga *fastener* yang menahan beban *bending* lebih sedikit dibanding struktur model 2 sebagai akibatnya tegangan yang terjadi menjadi lebih besar.



Gambar 11. Nilai tegangan *Von Mises* maksimum model 3

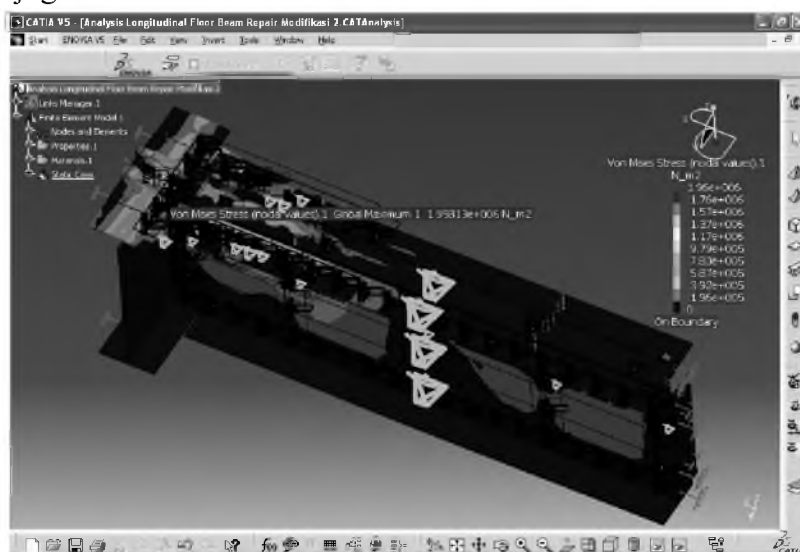
5.4 Analisis Struktur *Longitudinal Floor Beam Repair* Modifikasi 2

Pada struktur model 4 menggunakan 4 buah *fastener* pada area *strap repair*. Nilai tegangan *Von Mises* maksimum $1,96 \times 10^6 \text{ N/m}^2$ terletak pada *shim repair* 1 modifikasi 2 (lihat Gambar 12). Hal ini disebabkan karena *part shim repair* ini memiliki ketebalan 0,032 in, dimensi ini lebih tipis dibandingkan *part* lain yang menerima beban *bending* secara langsung pada permukaan atas *part* tersebut, begitu juga material *properties*-nya memiliki *yield strength* yang lebih rendah bila dibandingkan dengan sruktur lain yang menahan beban tersebut.

Nilai MS *shim repair* 1 modifikasi 2 adalah :

$$MS = \frac{4,275e + 008}{1,96e + 006} - 1 = 217,11$$

Bila dibandingkan dengan model 3, tegangan maksimumnya lebih besar, hal ini karena jumlah *fastener* yang digunakan model 4 lebih sedikit sehingga *fastener* yang menahan beban juga lebih sedikit.



Gambar 12. Nilai tegangan *Von Mises* maksimum model 4

Pada model 1, meskipun model sudah diberikan retak namun hasil perhitungan analisis menunjukkan *MS* lebih besar dari nol, sehingga struktur ini sebenarnya aman terhadap pembebanan. Bila dibandingkan dengan model 2, tegangan maksimum model 1 lebih besar dari model 2, hal ini menunjukkan pemodelan yang dibuat sudah benar, karena struktur yang telah di *repair* harus lebih kuat dibandingkan struktur retak sehingga tegangan maksimumnya lebih rendah dibandingkan model retak.

Tabel 1. Nilai Tegangan *Von Mises* maksimum dan *MS* pada *upper beam* pemodelan

Model	<i>Assembly Product Floor Beam</i>	Tegangan Maksimum (N/m ²)	<i>Margine of Safety</i>
Model 1	<i>Floor Beam Retak</i>	1,39 x 10 ⁶	346,194
Model 2	<i>Floor Beam Repair SRM</i>	1,16 x 10 ⁶	415,034
Model 3	<i>Floor Beam Repair Modifikasi 1</i>	1,49 x 10 ⁶	322,893
Model 4	<i>Floor Beam Repair Modifikasi 2</i>	1,72 x 10 ⁶	279,581

Dari hasil analisis keempat model, nilai tegangan *Von Mises* maksimum pada model 3 dan 4 bila dibandingkan kekuatannya dengan model 1 lebih rendah (*MS*-nya lebih rendah dari model 1), hal ini karena *fastener* modifikasi dibuat lebih sedikit dibanding model 2 (sesuai *SRM*), namun secara kekuatan masih aman, sehingga struktur modifikasi aman digunakan untuk proses *repair*.

Hasil analisis model 2 sampai 4, nilai tegangan *Von Mises* maksimum pada pembebanan *bending* semakin membesar dengan pengurangan pemakaian jumlah *fastener* pada modifikasi *area strap repair*. Hal ini karena semakin sedikit *fastener* yang menahan beban, beban yang diteruskan ke *fastener* menjadi lebih besar sehingga tegangan kritisnya menjadi meningkat.

Dari perhitungan nilai *MS* pada struktur *repair* dan modifikasi, semua *part* memiliki *MS* lebih besar dari nol sehingga ketiga struktur tersebut aman terhadap beban *bending compartment main cabin*.

6. Kesimpulan

Dari hasil analisis yang dilakukan pada penelitian ini, diperoleh kesimpulan sebagai berikut :

1. Pada pembebanan *compartment main cabin* model struktur yang mengalami retak, tegangan maksimum terjadi pada *fastener* sebesar 2,4 x 10⁶ N/m². Kekuatan struktur retak lebih rendah dibandingkan dengan struktur *repair* sesuai *SRM*.

2. Pengurangan jumlah *fastener* pada struktur *modifikasi strap repair* menyebabkan naiknya tegangan kritis yang terjadi, hal ini karena *fastener* yang lebih sedikit menerima beban yang lebih besar. Dari perhitungan *MS* ketiga struktur *repair* dan modifikasi *longitudinal floor beam* pesawat B737-300 aman terhadap pembebanan yang terjadi.

Daftar Pustaka

- Bruhn, E. F., 1965, *Analysis and design of Flight Vehicles Structures*, Tri State Offset Company, USA.
- Boeing 737-300, *Structure Repair Manual, Chapter 51-00-00, 51-20-01, 51-20-06, 51-30-01, 53-60-5.*
- D. Cook, Robert, 1981, *Concept and Applications of Finite Element Analysis*, John Wiley & Sons.
- Iryani, Leni, 2009, *Analysis Of Riveted Joint Using Vlieger/Broek Equation*, *Jurnal Tekno Insentif* 09, Volume 3 Nomor 1, Juli 2009.
- Niu CY, Michael, 1988, *Airframe Structural Design*, Hong Kong Conmilit Press Limited.
- Niu CY, Michael, 1997, *Airframe Stress Analysis and Sizing*, Hong Kong Conmilit Press Limited.
- Peery, DJ, 1976, *Aircraft Structure*, Pennsylvania State University, New York.
- Popov, EP., 1978, *Mechanics of Material*, Prentice Hall Inc, New Jersey.
- Suyogkumar W Balbudhe, 2013, *Stress Analysis of Various Types of Riveted Lap Joint*, *International Journal of Engineering and Robotic Research (IJERT)*, Volume 2 No. 4, Oktober 2013.

